

V1.6 2026-04-20

Řada ESA 125kW/261kW

Komerční a průmyslový systém akumulace energie

- GW125/261-ESA-LCN-G10
- GW125/261-ESA-LCN-G11

Příručka pro uživatele

GOODWE

Prohlášení o autorských právech

Autorská práva © GoodWe Technologies Co., Ltd. 2026. Všechna práva vyhrazena.

Bez povolení společnosti GoodWe Technologies Co., Ltd. nesmí být žádná část tohoto manuálu reprodukována, šířena nebo nahrávána na platformy třetích stran, jako jsou veřejné sítě, v jakékoli formě.

Oprávnění k ochranné známce

GOODWE a další ochranné známky GOODWE použité v tomto manuálu jsou vlastnictvím společnosti GoodWe Technologies Co., Ltd. Všechny ostatní ochranné známky nebo registrované ochranné známky zmíněné v tomto manuálu jsou vlastnictvím jejich příslušných vlastníků.

UPOZORNĚNÍ

Z důvodu upgradů verze produktu nebo jiných důvodů je obsah dokumentu pravidelně aktualizován. Pokud není dohodnuto jinak, obsah dokumentu nemůže nahradit Bezpečnostní pokyny na štítku výrobku. Všechny popisy v dokumentu slouží pouze pro orientaci.

O této příručce

Přehled

Tento dokument primárně představuje informace o produktu, instalaci a zapojení, konfiguraci a ladění, odstranění závad a údržbu systému ukládání energie. Před instalací a použitím tohoto produktu si prosím pečlivě přečtěte tento manuál, abyste porozuměli bezpečnostním informacím a seznámili se s funkcemi a vlastnostmi produktu. Dokument může být pravidelně aktualizován. Nejnovější verzi a další informace o produktu získáte na oficiálních webových stránkách:

<https://www.goodwe.com>.

Příslušný model

Tento dokument se vztahuje na následující modely systémů pro ukládání energie.

Model produktu	Jmenovitý výstupní výkon	Jmenovité výstupní napětí	Dostupná energie
GW125/261-ESA-LCN-G10	125kW	400/380V, 3L/N/PE	261.25kWh
GW125/261-ESA-LCN-G11	125kW	400/380V, 3L/N/PE	261.25kWh

Definice Symbolu

NEBEZPEČÍ

Označuje vysoce nebezpečnou situaci, která, pokud se jí nezabrání, povede ke smrti nebo vážnému zranění.

VAROVÁNÍ

Označuje střední možné nebezpečí, které, pokud se nevyhne, může vést ke smrti nebo vážnému zranění.

UPOZORNĚNÍ

Označuje potenciálně nebezpečnou situaci, která, pokud jí nebude předejito, může mít za následek lehké nebo středně těžké zranění.

POZNÁMKA

Poskytuje důraz nebo doplňující informace k obsahu, může také nabízet tipy a triky pro optimální používání produktu, pomáhá vám vyřešit problém nebo ušetřit čas.

Katalog

1 Bezpečnostní pokyny	7
1.1 Obecná bezpečnost	7
1.2 požadavky na personál	8
1.3 EU Prohlášení o shodě	9
1.3.1 Zařízení s bezdrátovými komunikačními moduly	9
1.3.2 Zařízení bez bezdrátových komunikačních modulů	10
1.4 Bezpečnostní symboly a certifikační značky	10
2 Úvod k produktu	13
2.1 Přehled produktu	13
2.2 Aplikační scénáře	13
2.2.1 Scénář připojení k síti	13
2.2.2 Scénář přepínání mezi sítí a ostrovním režimem	15
2.2.3 Čistě ostrovní scénář	15
2.2.3.1 FVE + akumulace čistě ostrovní	16
2.2.3.2 FVE + akumulace + generátor čistě ostrovní	16
2.3 Provozní stav systému	17
2.4 Popis vzhledu	18
2.4.1 Přehled vzhledu	18
2.4.2 Rozměry	20
2.4.3 Přehled komponent	20
2.4.4 Indikátory	22

2.5 Požární ochrana systému	23
3 Kontrola a skladování	25
3.1 Kontrola zařízení	25
3.2 dodávané položky	25
3.3 Skladování	26
4 Instalace	28
4.1 Požadavky na instalaci	28
4.2 Požadavky na nářadí	31
4.3 Požadavky na manipulaci	33
4.4 Instalace systému akumulace energie	35
5 Elektrické připojení	37
5.1 Příprava před zapojením	38
5.2 Připojení PE kabelu	41
5.3 Připojení AC kabelu	41
5.4 Připojení komunikačních kabelů	42
5.4.1 Scénář připojení k síti	44
5.4.2 Scénář připojení k síti/ostrovní režim	55
5.4.3 Čistě ostrovní scénář	61
5.4.3.1 FVE + akumulace čistě ostrovní	61
5.4.3.2 FVE + akumulace + generátor čistě ostrovní	64
5.5 Instalace MSD spínače/napájecího kabelu baterie	67
5.6 Operace po zapojení	69

6 Uvedení systému do provozu	71
6.1 Kontrola před zapnutím napájení	71
6.2 Zapnutí zařízení	71
7 Uvedení systému do provozu	72
7.1 Nastavení parametrů zařízení přes SolarGo	72
7.2 Uvedení zařízení do provozu přes vestavěné webové rozhraní SEC3000C	72
8 Monitorování elektrárny přes SEMS+	73
9 Údržba	74
9.1 Vypnutí zařízení	74
9.2 Demontáž zařízení	75
9.3 Likvidace zařízení	76
9.4 Odstranění závad	76
9.5 Běžná údržba	88
10 Technické údaje	93

1 Bezpečnostní pokyny

Informace o bezpečnostních pokynech uvedené v tomto dokumentu je nutné při obsluze zařízení vždy dodržovat.

VAROVÁNÍ

Zařízení bylo přísně navrženo a testováno v souladu s bezpečnostními předpisy, ale jako elektrické zařízení je nutné před jakýmkoli zásahy na zařízení dodržovat příslušné bezpečnostní pokyny. Nesprávná manipulace může vést k vážnému zranění nebo poškození majetku.

1.1 Obecná Bezpečnost

UPOZORNĚNÍ

- Z důvodu upgradů verze produktu nebo jiných důvodů je obsah dokumentu pravidelně aktualizován. Pokud není dohodnuto jinak, obsah dokumentu nemůže nahradit bezpečnostní pokyny na štítku produktu. Všechny popisy v dokumentu jsou pouze pro orientaci.
- Před instalací zařízení si prosím pečlivě přečtěte tento dokument, abyste porozuměli produktu a bezpečnostním pokynům.
- Veškeré operace na zařízení musí provádět profesionální a kvalifikovaní elektrotechnici, kteří musí být obeznámeni s příslušnými normami a bezpečnostními předpisy v místě projektu.
- Při práci se zařízením používejte izolované nářadí a noste osobní ochranné prostředky, abyste zajistili osobní bezpečnost. Při dotyku elektronických součástí noste antistatické rukavice, antistatické náramky, antistatický oděv atd., abyste ochránili zařízení před poškozením statickou elektřinou.
- Neoprávněné demontování nebo úpravy mohou způsobit poškození zařízení a takové poškození není pokryto zárukou.
- Poškození zařízení nebo úraz způsobený neinstalováním, nepoužíváním nebo nenastavením zařízení v souladu s požadavky tohoto dokumentu nebo příslušného uživatelského manuálu je Mimo odpovědnost výrobce zařízení. Další informace o záruce na produkt získáte na oficiálních webových stránkách: <https://www.goodwe.com/warrantyrelated.html>.

1.2 personální požadavky

UPOZORNĚNÍ

Pro zajištění bezpečnosti, shody s předpisy a efektivity během celého procesu přepravy zařízení, Instalace, zapojování, provozu a údržby musí veškeré práce provádět odborníci nebo kvalifikovaný personál.

1. Profesionálové nebo kvalifikovaný personál zahrnuje:
 - Osoby, které ovládají znalosti o principech fungování zařízení, systémové struktuře, rizicích a nebezpečích a které absolvovaly odborný výcvik v obsluze nebo mají rozsáhlé praktické zkušenosti.
 - Osoby, které absolvovaly příslušný technický a bezpečnostní výcvik, mají určité provozní zkušenosti, jsou si vědomy možných nebezpečí, která mohou konkrétní úkoly představovat pro ně samotné, a jsou schopny přijmout ochranná opatření k minimalizaci rizik pro sebe a ostatní.
 - Kvalifikované elektrotechniky, kteří splňují regulační požadavky země/oblasti, kde se zařízení nachází.
 - Osoby s elektrotechnickým titulem/vysokoškolským diplomem v elektrotechnických oborech nebo s rovnocennou kvalifikací/odbornou praxí v elektrotechnické oblasti a s alespoň 2/3/4 roky zkušeností s testováním a regulační prací s použitím bezpečnostních norem pro elektrická zařízení.
2. Personál zapojený do zvláštních úkolů, jako jsou elektrické práce, práce ve výškách a obsluha speciálních zařízení, musí mít platné kvalifikační certifikáty vyžadované místem, kde se zařízení nachází.
3. Obsluha zařízení středního napětí musí být prováděna certifikovanými elektrikáři pro vysoké napětí.
4. Výměnu zařízení a komponent smějí provádět pouze autorizované osoby.

1.3 EU Prohlášení o shodě

1.3.1 Zařízení s bezdrátovými moduly komunikace

Zařízení s bezdrátovými komunikačními moduly, která mohou být prodávána na evropském trhu, musí splňovat požadavky následujících směrnic:

- Směrnice o rádiových zařízeních 2014/53/EU (RED)
- Směrnice o omezení nebezpečných látek 2011/65/EU a (EU) 2015/863 (RoHS)
- Směrnice o odpadních elektrických a elektronických zařízeních 2012/19/EU

- Nařízení o registraci, hodnocení, povolování a omezování chemických látek (ES) č. 1907/2006 (REACH)

1.3.2 Zařízení bez funkce bezdrátové komunikace




Zařízení bez funkce bezdrátové komunikace, která lze prodávat na evropském trhu, splňují následující požadavky směrnic:

- Směrnice o elektromagnetické kompatibilitě 2014/30/EU (EMC)
- Směrnice o nízkonapěťových elektrických zařízeních 2014/35/EU (LVD)
- Směrnice o omezení nebezpečných látek 2011/65/EU a (EU) 2015/863 (RoHS)
- Směrnice o odpadních elektrických a elektronických zařízeních 2012/19/EU
- Nařízení o registraci, hodnocení, povolování a omezování chemických látek (ES) č. 1907/2006 (REACH)


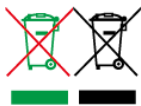




1.4 Bezpečnostní symboly a certifikační značky

NEBEZPEČÍ

- Po instalaci zařízení musí být štítky a výstražné značky na skříni jasně viditelné; nepřikrývejte je, neměňte ani nepoškozujte.
- Následující popisy výstražných štítků skříňně jsou pouze pro referenci; prosím, odkazujte se na skutečné štítky použité na zařízení.

Č.	Symbol	Popis
1		Zařízení představuje během provozu potenciální nebezpečí. Při obsluze zařízení přijměte nezbytná ochranná opatření.
2		Nebezpečí vysokého napětí. Během provozu zařízení je přítomno vysoké napětí. Před jakoukoli manipulací se ujistěte, že je zařízení odpojeno od napájení.
3		Vysoká teplota povrchu zařízení. Během provozu se nedotýkejte, abyste předešli popáleninám.

Č.	Symbol	Popis
4		Zařízení používejte správně. Za extrémních podmínek hrozí nebezpečí výbuchu.
5		Baterie obsahuje hořlavé materiály. Pozor na požár.
6		Zařízení obsahuje žíravý elektrolyt. Vyhněte se kontaktu s unikajícím elektrolytem nebo parami.
7		Zpožděné vybíjení. Po vypnutí zařízení vyčkejte 5 minut, než se zcela vybije.
8		Uchovávejte zařízení mimo dosah otevřeného ohně nebo zdrojů zapálení.
9		Uchovávejte zařízení mimo dosah dětí.
10		Zařízení používejte správně. Za extrémních podmínek hrozí nebezpečí výbuchu.
11		Baterie obsahuje hořlavé materiály. Pozor na požár.
12		Nezdvíhejte zařízení po zapojení systému baterií nebo během jeho provozu.
13		K hašení požáru nepoužívejte vodu.
14		Před obsluhou zařízení si pečlivě přečtěte uživatelský manuál.
		

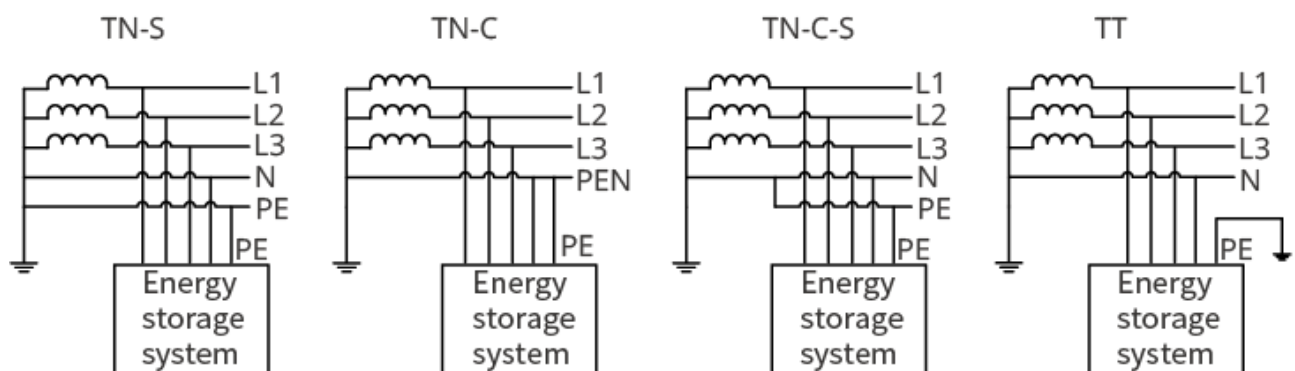
Č.	Symbol	Popis
15		Během instalace, provozu a údržby musí být použity osobní ochranné pracovní prostředky.
16		Nevyhazujte zařízení jako domovní odpad. Zlikvidujte zařízení v souladu s místními zákony a předpisy, nebo jej vraťte výrobci.
17		Uzemňovací bod.
18		Symbol recyklace. Zařízení by mělo být umístěno na správném místě a recyklováno v souladu s místními environmentálními předpisy.
19		Označení CE.
20		Označení RCM.

2 Představení produktu

2.1 Přehled produktu

Komerční a průmyslový systém ukládání energie ESA Series 125kW/261kWh je plně samostatně vyvinutý produkt s vysokou hustotou energie, vysokou hustotou výkonu a hlubokou integrací 3S. Tento systém ukládání integruje 314Ah kapalinou chlazený PACK a 125kW inteligentní vzduchem chlazený PCS a je vybaven dvojitou protipožární ochranou na úrovni PACK i systému. Také podporuje integraci s STS, což umožňuje přepínání mezi připojením k síti a ostrovním provozem.

Podporované typy elektrických sítí



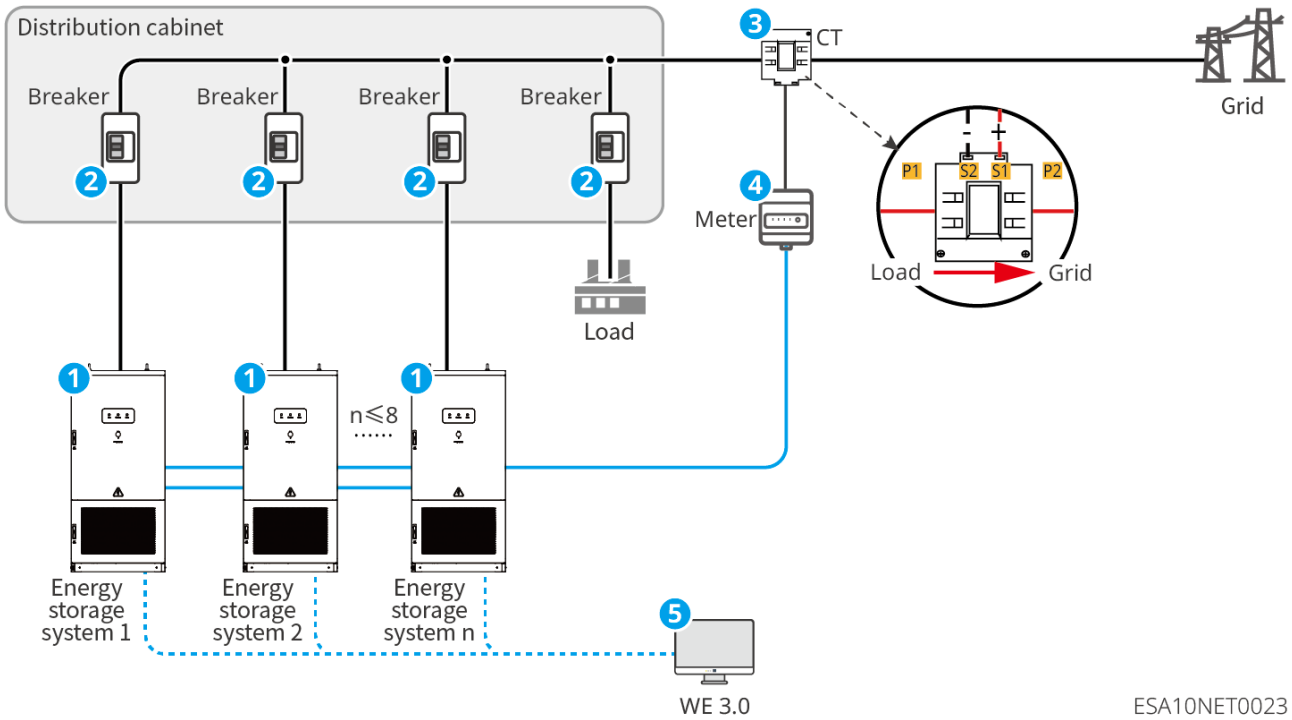
TNNET0015

UPOZORNĚNÍ

Zařízení nepodporuje přímé připojení k sítím IT systémů. Pokud zákazník potřebuje připojení k síti IT systému, lze toho dosáhnout externím vybavením izolačního transformátoru. Konkrétní způsob zapojení musí být v souladu s místními předpisy pro rozvod elektrické energie.

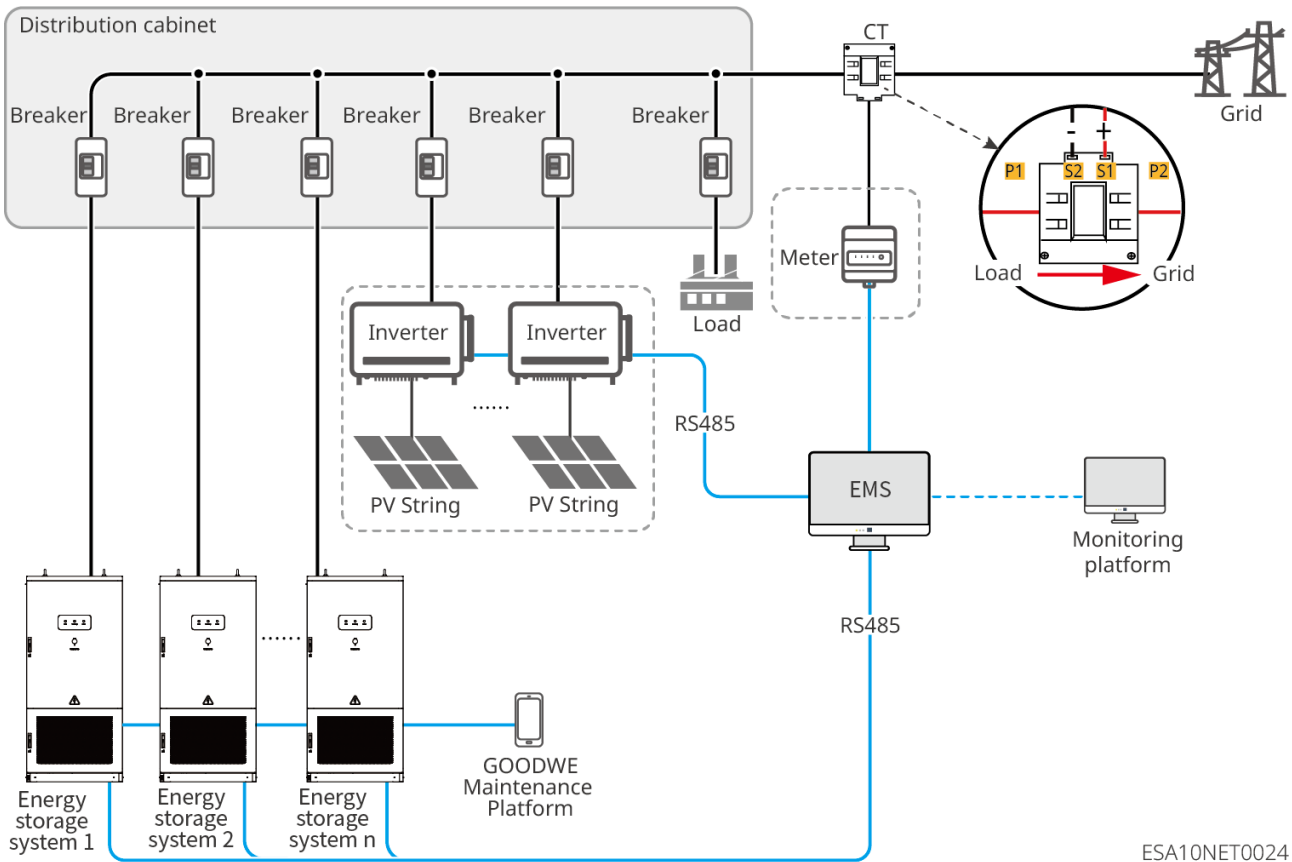
2.2.1 Scénáře připojené k síti

- Paralelní provoz typu master-slave (pouze pro Čínu)



ESA10NET0023

• **Paralelní provoz prostřednictvím EMS**

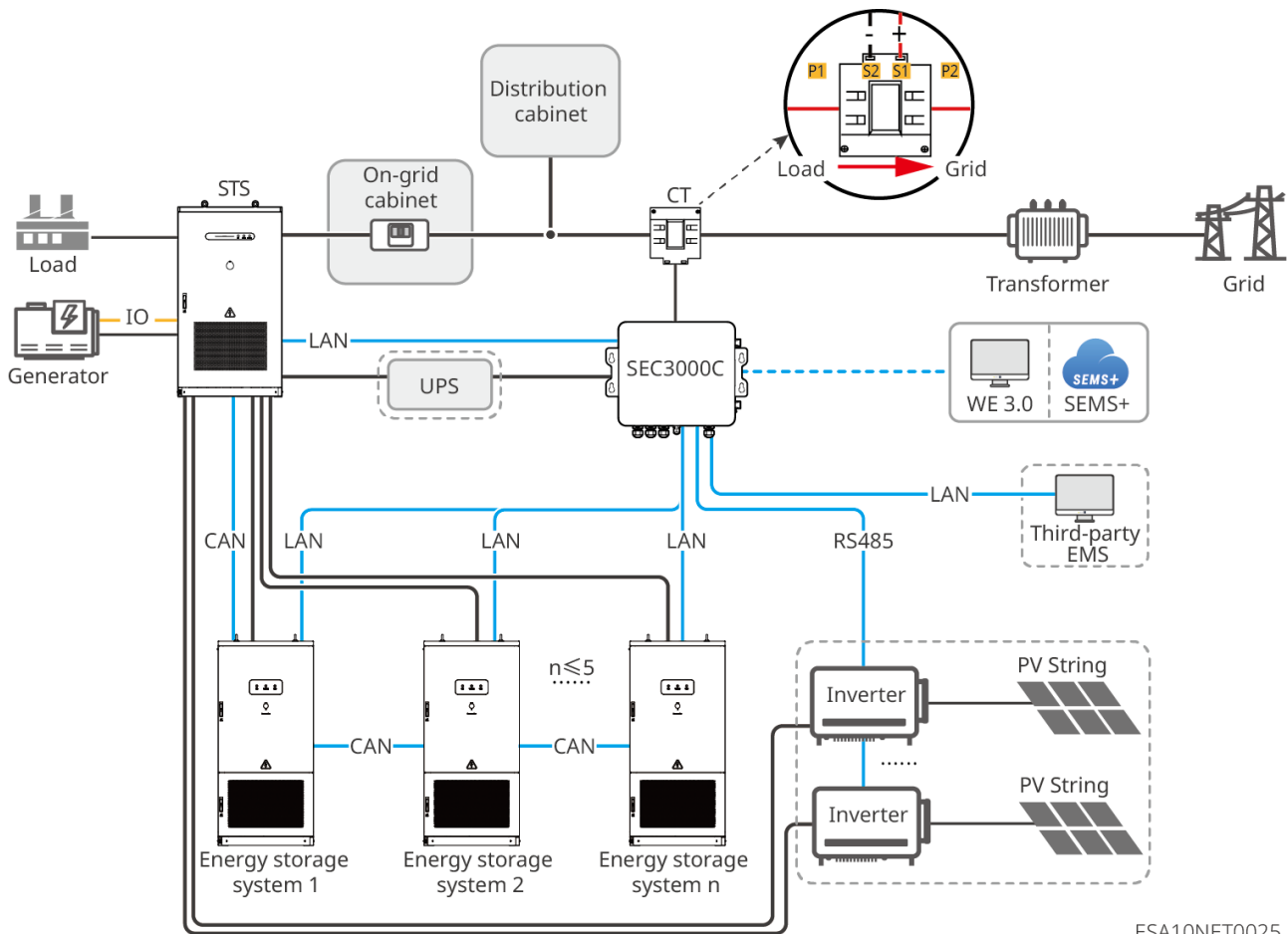


ESA10NET0024

2.2.2 Scénář přepínání mezi síťovým a ostrovním režimem

UPOZORNĚNÍ

Při přepínání mezi režimem připojení k síti a ostrovním režimem nastavte prosím rozsah stavu nabití (SOC) systému ukládání energie na 10 % až 90 %.



ESA10NET0025

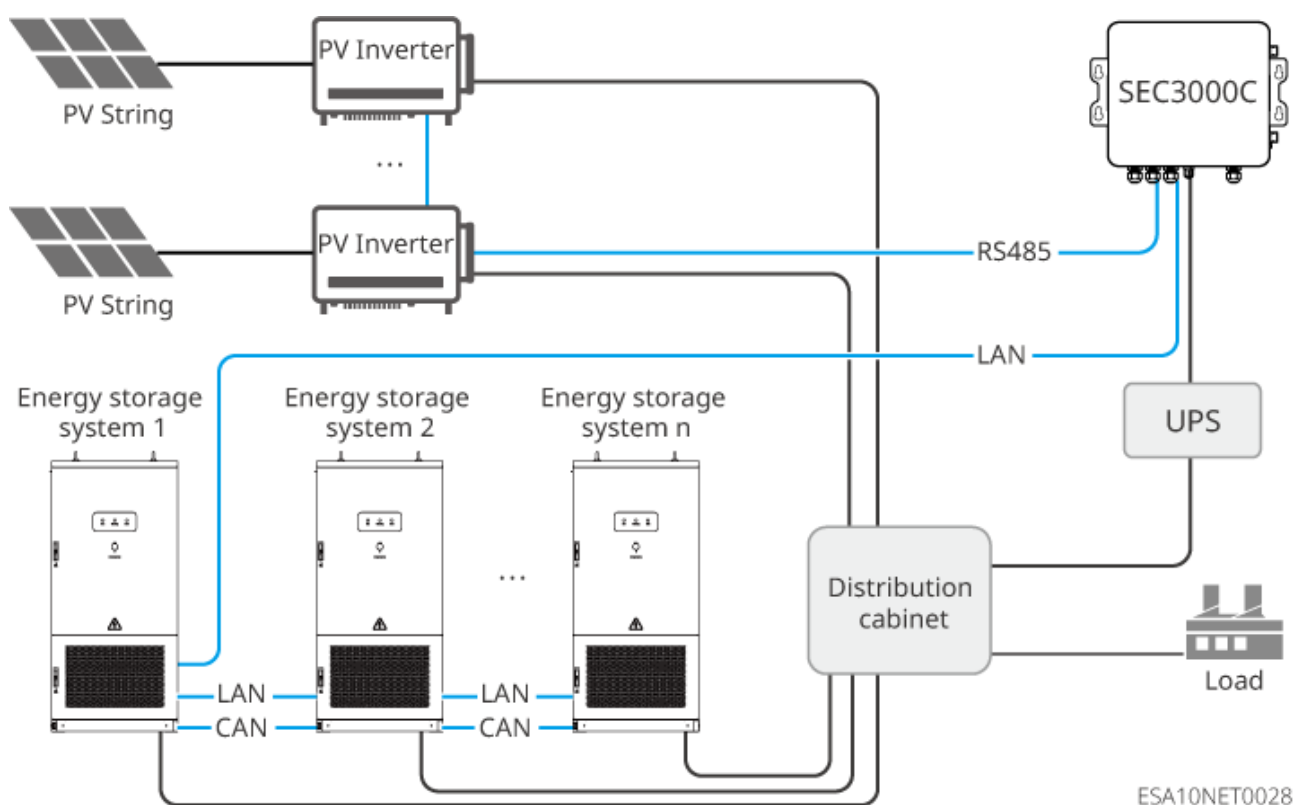
2.2.3 Čistý off-grid scénář

UPOZORNĚNÍ

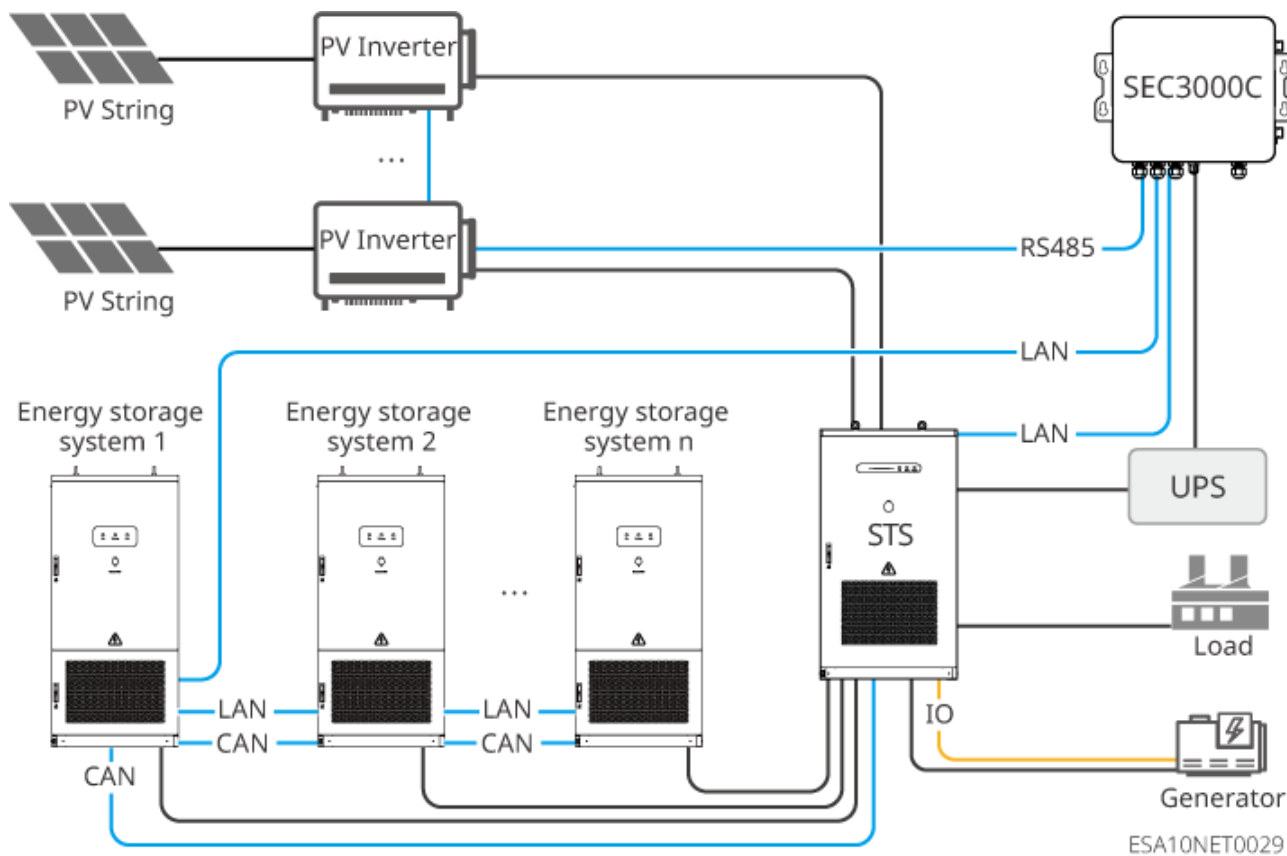
V čistě ostrovním (off-grid) scénáři existují dvě aplikační řešení:

- Čistě ostrovní režim s PV a akumulací (bateriemi): STS není vyžadováno, systém podporuje ruční normální start/stop.
- Čistě ostrovní režim s PV, akumulací a naftovým generátorem: Je vyžadována konfigurace STS, naftový generátor je připojen k Smart-portu STS. Systém na základě čistě ostrovní strategie automaticky řídí start a stop naftového generátoru podle stavu nabití (SOC), čímž dosahuje integrovaného automatického provozu PV, akumulace a naftového generátoru.

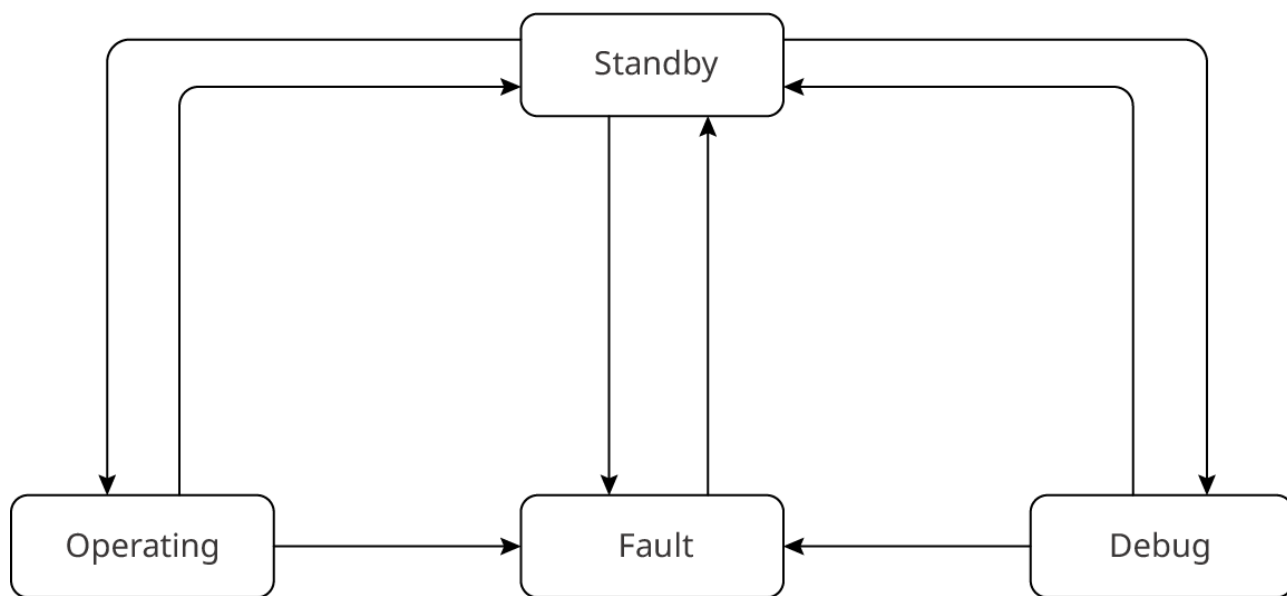
2.2.3.1 Fotovoltaický Zásobník Čistě Ostrovní Provoz



2.2.3.2 Čistě ostrovní solární systém s baterií a naftovým generátorem



2.3 Stav provozu systému

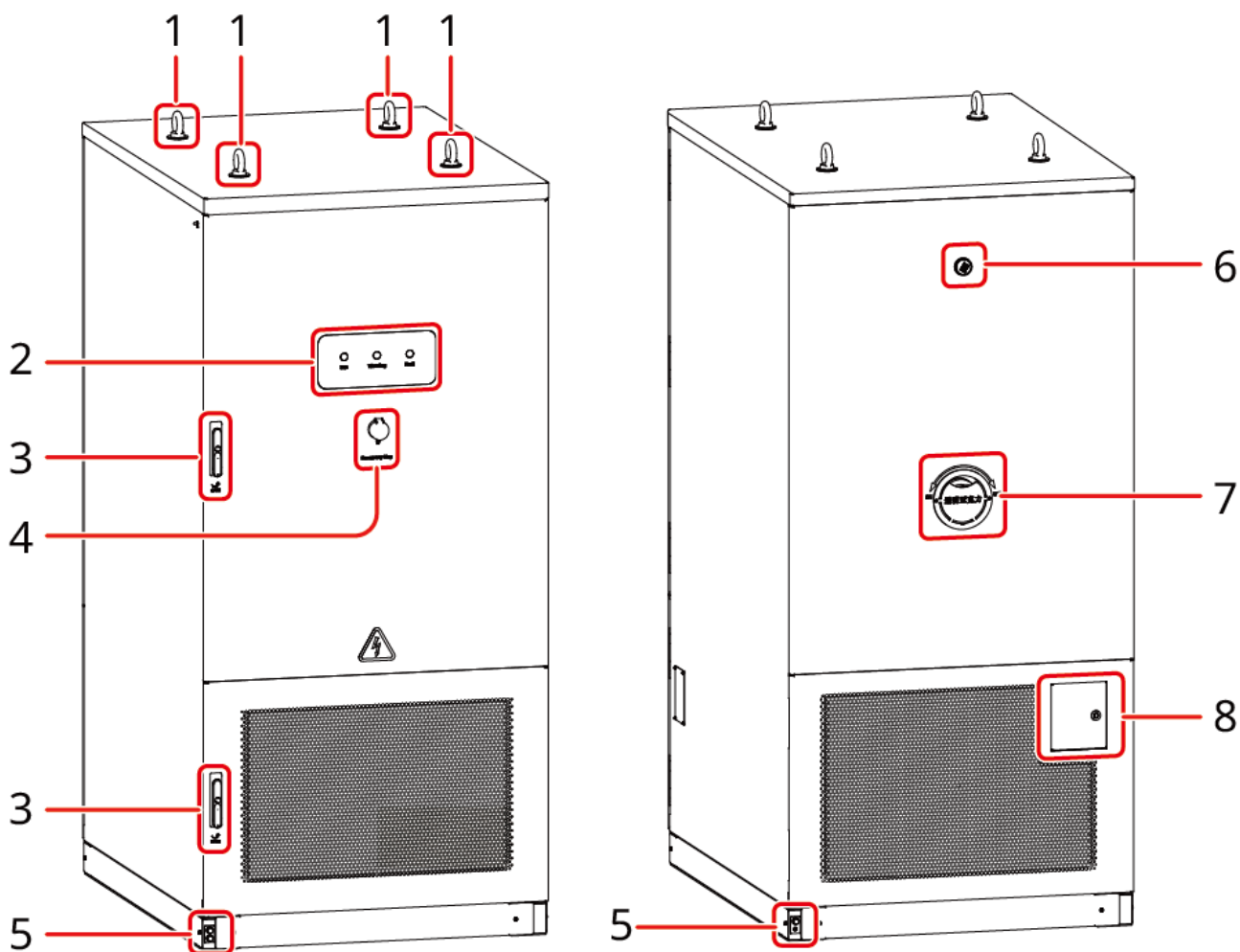


ESA10DSC0007

Č.	Název	Popis
1	Pohotovostní stav	<p>Stav po spuštění systému skladování energie, provedení samotestu a inicializace.</p> <ul style="list-style-type: none"> • Pokud je provozní stav spuštěn ručně, systém skladování energie začne pracovat. • Pokud je samotest abnormální, přejde do stavu poruchy. • Pokud je povoleno ladění, přejde do ladícího stavu.
2	Provozní stav	<p>Systém skladování energie funguje normálně.</p> <ul style="list-style-type: none"> • Pokud je provozní stav zařízení ručně zastaven, přejde do pohotovostního stavu. • Pokud je detekováno poruchové hlášení, přejde do stavu poruchy.
3	Stav poruchy	<p>Pokud je detekována porucha, systém skladování energie přejde do stavu poruchy. Po odstranění poruchy přejde do pohotovostního stavu.</p>
4	Ladící stav	<p>Systém skladování energie je v ladícím stavu a nefunguje normálně.</p> <ul style="list-style-type: none"> • Pokud je ladící stav ukončen, přejde do pohotovostního stavu. • Pokud je detekováno poruchové hlášení, přejde do stavu poruchy.

2.4 Popis vzhledu

2.4.1 Úvod do vzhledu

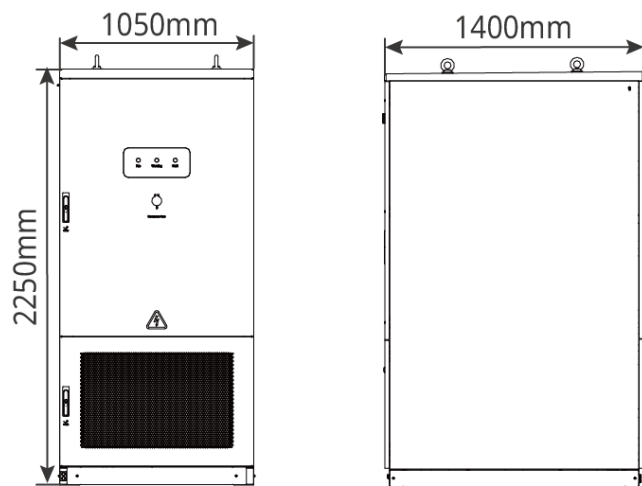


ESA10DSC0003

Č.	Název	Funkce
1	Zdvihací oko	Použijte zdvihací oko pro zvedání systému skladování energie.
2	Kontrolka	Indikuje provozní stav systému skladování energie.
3	Zámek dveří	Použijte klíč k otevření zámku dveří skříně. Zavřete a zamkněte dveře skříně, když není vyžadována vnitřní operace.
4	Tlačítko nouzového zastavení	Použijte toto tlačítko k zastavení provozu systému v případě nouze se systémem skladování energie.
5	Uzemňovací svorka	Připojte ochranný zemnicí vodič pro kryt systému skladování energie.

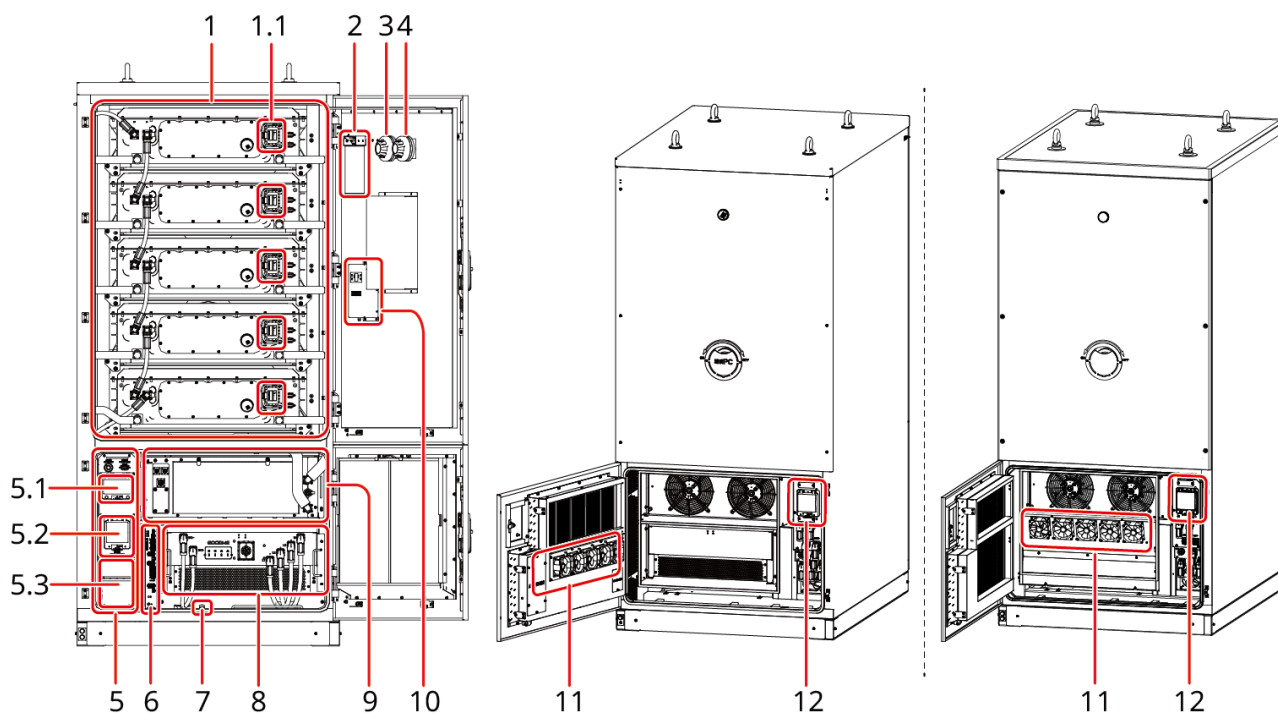
Č.	Název	Funkce
6	Pojistný ventil	Automaticky se otevře pro uvolnění nadměrného tlaku, když uvnitř systému dojde k abnormálnímu nárůstu tlaku, čímž zabrání rizikům, jako je exploze.
7	Rozhraní pro vodní hasicí zařízení	V případě požáru způsobeného tepelným řetězením připojte zde požární hydrant k hašení požáru.
8	Provozní prostor stejnosměrného jističe	Obsahuje stejnosměrný jistič, který řídí stejnosměrný výstup systému skladování energie.

2.4.2 Průvodce velikostmi



ESA10DSC0001

2.4.3 Úvod ke komponentě






ESA10DSC0004

Číslo	Název	Funkce
1	Systém baterií	Ukládá a uvolňuje elektrickou energii.
1.1	MSDspínač	Ručně odpojuje nebo uzavírá vysokonapěťový obvod bateriového packu.
2	Horké aerosolové hasicí zařízení	Sleduje požární signály uvnitř skříně, provádí hašení a poskytuje zpětnou vazbu místnímu řadiči prostřednictvím DI signálů.
3	Detektor kouře	Když dojde k požáru v systému ukládání energie, detektor kouře detekuje kouř a vysílá elektrický signál do místního řadiče, což způsobí vypnutí systému a upozornění personálu pro včasné řešení. Po spuštění alarmu detektoru kouře, pokud se požár rozšíří, detektor teploty detekuje vysokou teplotu a vysílá elektrický signál k aktivaci hasicího zařízení, provádí hašení, a současně vysílá zpětný signál do místního řadiče, což způsobí vypnutí systému a upozornění personálu pro včasné řešení.
4	Detektor teploty	

Číslo	Název	Funkce
5	Rozvodný modul	Oblast kabeláže, zahrnuje jistič pomocného zdroje a jistič v litinovém pouzdře.
5.1	Jistič pomocného zdroje	Ručně odpojuje nebo uzavírá pomocný zdroj systému ukládání energie.
5.2	Jistič v litinovém pouzdře	Řídí připojení a odpojení mezi integrovanou skříní pro ukládání energie a sítovým/zátěžovým obvodem.
5.3	Port pro AC připojení	Připojuje se k sítovému AC kabelu.
6	Místní řídicí modul	Odpovědný za správu energie v systému ukládání energie a výměnu informací s vnějším světem.
7	Spínač přístupu ke dveřím	Automaticky vysune, když se dveře otevřou, čímž zajistí vypnutí systému ukládání energie.
8	Měnič pro ukládání energie (PCS)	Zajišťuje přeměnu elektrické energie mezi sítí a baterií.
9	Kapalinová chladicí jednotka	Používá se k udržování teploty systému baterií v vhodném rozsahu.
10	Odvlhčovač	Používá se k odvlhčování vnitřku stroje.
11	Ventilátor	Používá se k odvodu tepla pro PCS.
12	DC jistič	Může řídit DC výstup systému ukládání energie.

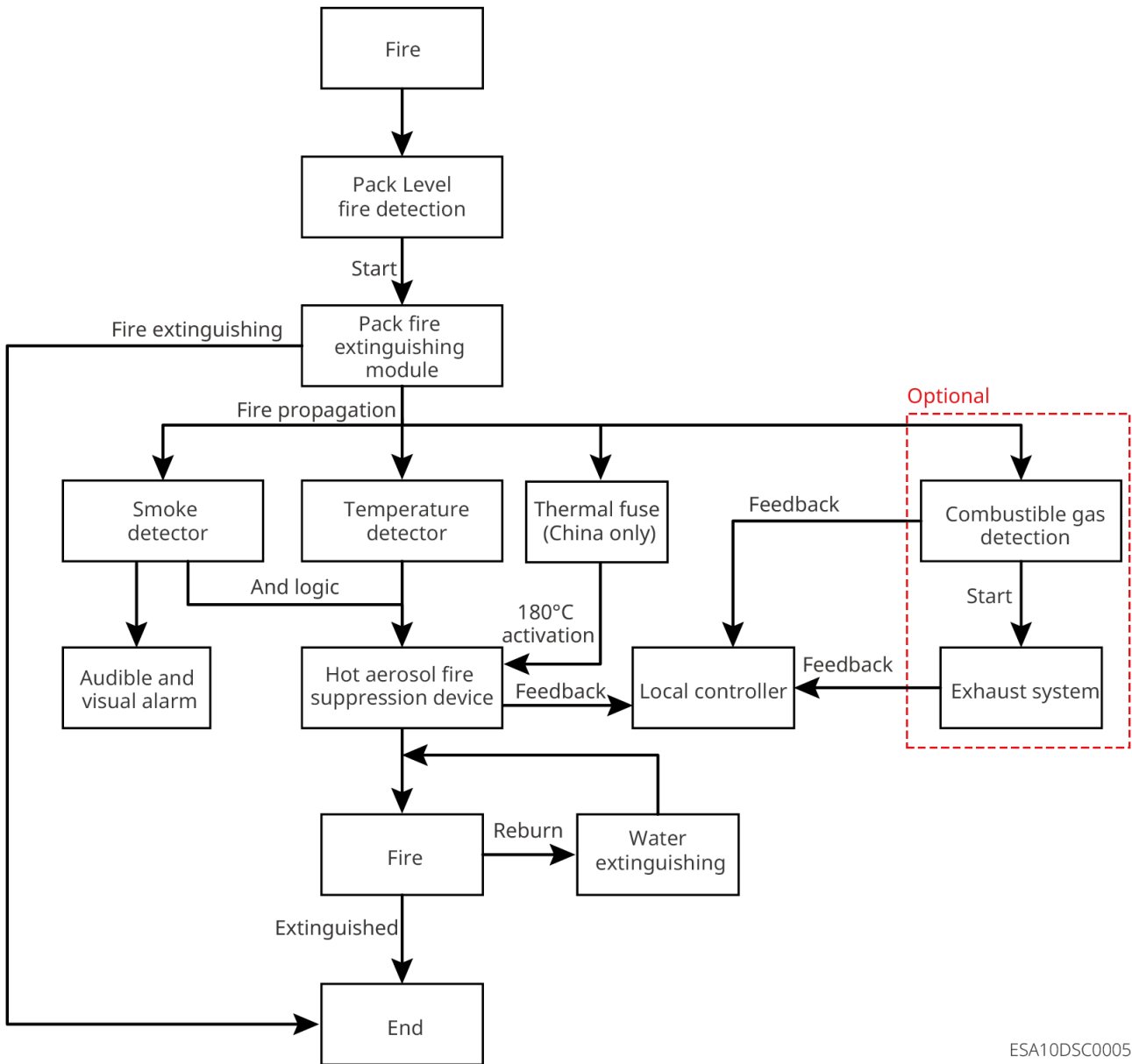
2.4.4 Ukazatele

Kontrolka	Popis
 Běh	Stálé bílé světlo: Zařízení je zapnuto a je ve stavu vypnutí/autotestu.
	Bílé světlo zhasnuto: Zařízení není zapnuto.
	Stálé zelené světlo: Zařízení je v režimu připojení k síti.

Kontrolka	Popis
 Varování	Stálé svícení: Zařízení má aktivní alarm.
	Zhasnuté: Zařízení pracuje normálně bez alarmů, nebo zařízení není zapnuto.
 Porucha	Stálé svícení s pípáním: Zařízení má závažnou poruchu.
	Zhasnuté, žádné pípání: Zařízení pracuje normálně nebo není zapnuto.

2.5 Systém požární ochrany

Když termické řetězení článku vyvolá požár, ochrana na úrovni PACKu může rychle detekovat oheň pomocí teplotně citlivého drátu a aktivovat modul pro hašení požáru, aby provedl primární hašení. Pokud se požár PACKu rozšíří, ochrana na úrovni clusteru může detekovat oheň pomocí čidel kouře, což spustí požární poplach. Jak teplota rychle stoupá, teplotní čidla oheň detekují a aktivují hasicí zařízení k provedení sekundárního hašení, současně vyšlou zpětný signál do lokálního řídicího systému, aby upozornily personál na včasný zásah. Pokud automatický systém hašení požáru nedokáže zvládnout opětovné vzplanutí, lze připojit nouzovou hasicí vodu pro krizové řešení, aby se zabránilo závažným následkům, jako je deflagrace nebo rozsáhlé požáry.



ESA10DSC0005

3 Kontrola a skladování

3.1 Kontrola zařízení

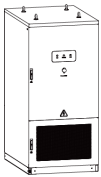



Před převzetím produktu pečlivě zkontrolujte následující:








- Zkontrolujte, zda není vnější obal poškozen, například deformací, dírami, prasklinami nebo jinými známkami, které by mohly způsobit poškození zařízení uvnitř krabice. Pokud je obal poškozený, neotvírejte ho a kontaktujte svého prodejce.
- Zkontrolujte, zda je model systému pro ukládání energie správný. Pokud se neshoduje, neotvírejte obal a kontaktujte svého prodejce.

3.2 výstupy

VAROVÁNÍ

Zkontrolujte, zda je typ a množství dodávaných položek správné a zda nedošlo k vnějšímu poškození. V případě poškození kontaktujte svého prodejce.

Díl	Popis	Díl	Popis
	systém pro ukládání energie ×1		Rozšiřovací šroub ×4
	Požární tmel ×3		<ul style="list-style-type: none">• Domácí verze: anténa ×2 (4G&WiFi)• Zahraniční verze: anténa ×1 (WiFi)

Díl	Popis	Díl	Popis
	PIN svorka ×10		Klíč ke dveřím oddílu stejnosměrného jističe ×1
	Spínač MSD ×5 (Pouze součástí GW125/261-ESA-LCN-G10)		Napájecí kabel Baterie ×2 (Pouze součástí GW125/261-ESA-LCN-G11)
	Svorka napájecího vedení ×4		Svorka nulového vodiče / ochranného vodiče ×2
	Dokumentace k produktu ×1		

3.3 Skladování

Uživatelé musí dokončit instalaci zařízení do šesti měsíců od data výroby systému skladování energie. Pokud zařízení není okamžitě nainstalováno nebo použito, ujistěte se, že skladovací prostředí splňuje následující požadavky:

1. Ujistěte se, že skladovací prostředí je čisté, s odpovídajícím rozsahem teploty a vlhkosti a bez kondenzace.
2. Po dlouhodobém skladování musí být zařízení před dalším použitím zkontrolováno a potvrzeno odborníky.
3. Zařízení by mělo být zabaleno v originálním obalu a po vložení vysoušedla do krabice by měl být obal uzavřen.
4. Pokud instalace není provedena do 3 dnů po rozbalení, doporučuje se zařízení uskladnit v původním obalu.
5. Pokud se předpokládá skladování bateriového modulu déle než 30 dní, upravte stav nabití (SOC) na 50 % až 55 % a každých 6 měsíců proveďte jeden nabíjecí-

vybíjecí cyklus.

6. Teplota skladování: Skladování by nemělo přesáhnout jeden rok při 0–35 °C a jeden měsíc při -20 až 45 °C.
7. Rozsah vlhkosti: 10–95 % bez kondenzace. Instalace nelze provést, pokud jsou na rozhraních stopy vlhkosti nebo kondenzace.
8. Zařízení by mělo být skladováno na chladném místě, mimo přímé sluneční světlo.
9. Skladování musí být mimo dosah hořlavých, výbušných, korozivních a podobných látek.
10. Ujistěte se, že systém skladování energie není během přepravy a skladování poškozen.
11. Je přísně zakázáno vhadzovat baterii do ohně, jinak hrozí nebezpečí výbuchu.
12. Když je okolní teplota příliš vysoká, hrozí u systému baterií nebezpečí požáru.

4 Instalace

4.1 Požadavky na instalaci

Požadavky na instalační prostředí

1. Zařízení nesmí být instalováno v hořlavém, výbušném, korozivním nebo podobném prostředí.
2. Teplota a vlhkost instalačního prostředí musí být v příslušném rozsahu.
3. Místo instalace musí být mimo dosah dětí a vyvarovat se snadno přístupných pozic.
4. Teplota krytu systému skladování energie může během provozu překročit 60°C. Nedotýkejte se krytu před jeho vychladnutím, abyste předešli popáleninám.
5. Doporučuje se vyvarovat se instalačního prostředí s přímým slunečním světlem, deštěm, hromaděním sněhu atd. Doporučuje se instalace v chráněném místě. V případě potřeby lze postavit sluneční clonu (sluneční clona zabraňuje zařízení absorbovat teplo z přímého slunečního světla, což by mohlo způsobit, že vnitřní teplota skříně překročí teplotu okolí a vyvolá snížení výkonu).
6. Instalační prostor musí splňovat požadavky zařízení na větrání, odvod tepla a provozní prostor.
7. Instalační prostředí musí splňovat stupeň ochrany zařízení. Systém skladování energie, baterie a chytrá komunikační tyč jsou vhodné pro vnitřní i venkovní instalaci; měřič je pouze pro vnitřní instalaci.
8. Výška instalace zařízení by měla usnadňovat provoz a údržbu, zajistit, aby kontrolky zařízení, všechny štítky byly snadno viditelné a zapojovací svorky snadno ovladatelné.
9. Nadmořská výška instalace zařízení musí být pod maximální provozní nadmořskou výškou.
10. Před instalací zařízení venku v oblastech se solným poškozením se poraďte s výrobcem zařízení. Oblasti solného poškození se týkají hlavně regionů do 500m od pobřeží. Zasažená oblast souvisí s mořským větrem, srážkami, terénem a dalšími podmínkami.
11. Neinstalujte systém skladování energie v oblastech citlivých na hluk (jako jsou obytné oblasti, kanceláře, školy atd.), protože to může způsobit stížnosti obyvatel.

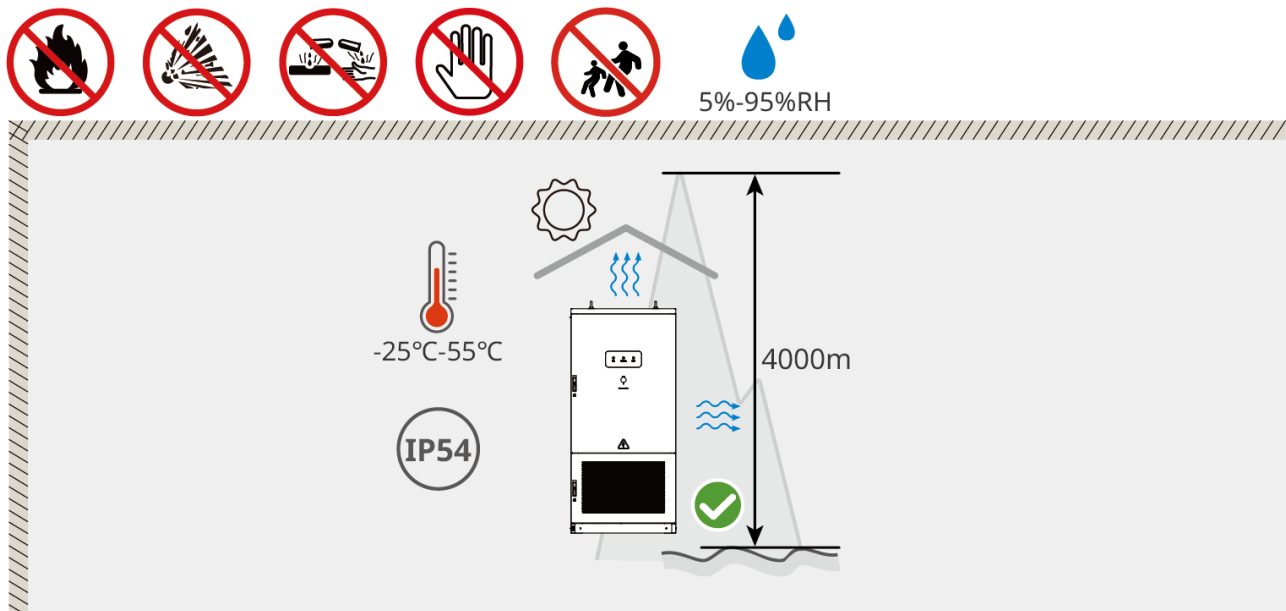
Pokud je instalace v takových oblastech nezbytná, místo instalace musí být alespoň 40m od zóny citlivé na hluk.

12. Pokud je zařízení instalováno na veřejných místech mimo pracovní a obytné oblasti (jako jsou parkoviště, stanice, tovární haly atd.), nainstalujte kolem zařízení ochranné oplocení a postavte bezpečnostní varovné značky pro izolaci.

Neoprávněným osobám je zakázáno přibližovat se k systému skladování energie, aby se zabránilo zranění osob nebo škodám na majetku způsobeným náhodným kontaktem neprofesionálů nebo z jiných důvodů během provozu zařízení.

13. Držte se dál od prostředí se silným magnetickým polem, abyste se vyhnuli elektromagnetickému rušení. Pokud jsou v blízkosti místa instalace rozhlasové stanice nebo bezdrátová komunikační zařízení pod 30MHz, nainstalujte zařízení podle následujících požadavků:

- Systém skladování energie: Přidejte feritové jádro s více vinutími na vstupu stejnosměrného proudu nebo výstupní linii střídavého proudu systému skladování energie, nebo přidejte nízkofrekvenční EMI filtr; nebo zajistěte vzdálenost mezi systémem skladování energie a bezdrátovým zařízením elektromagnetického rušení přesahující 30m.
- Ostatní zařízení: Zajistěte vzdálenost mezi zařízením a bezdrátovým zařízením elektromagnetického rušení přesahující 30m.

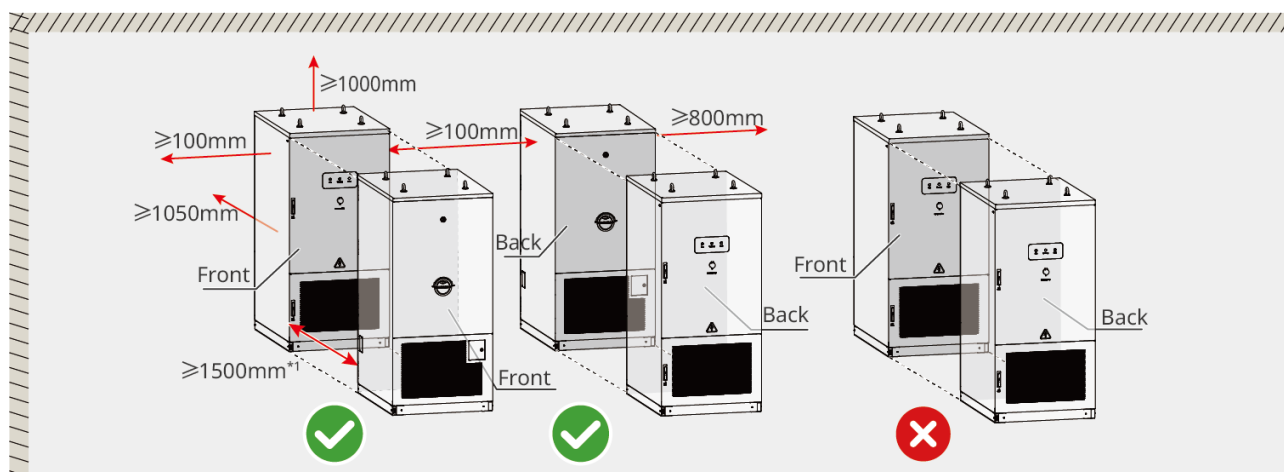


ESA10INT0008

Požadavky na instalační prostor

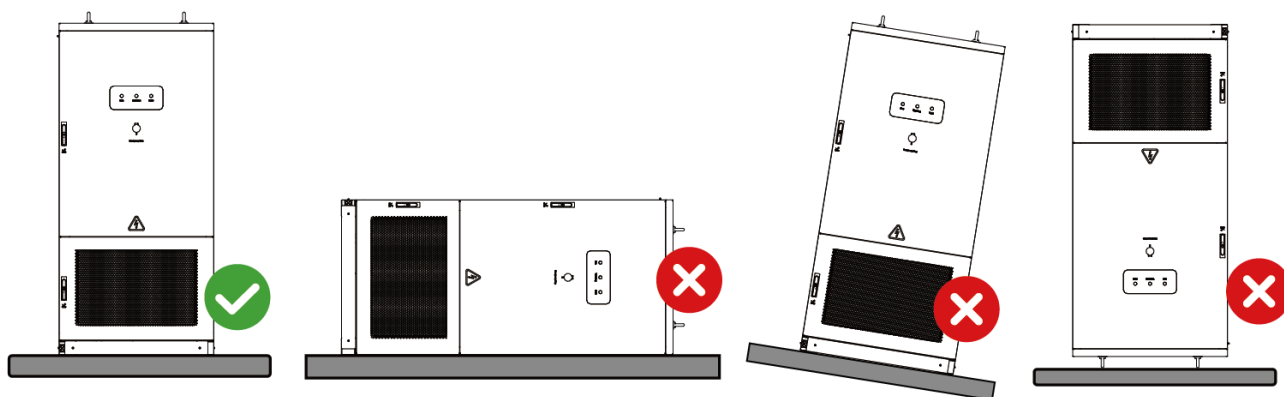
UPOZORNĚNÍ

Při použití vysokozdvížného vozíku musí být přední a zadní odstup energetického úložiště alespoň 2,5 m.



ESA10INT0009

Požadavky na instalační úhel

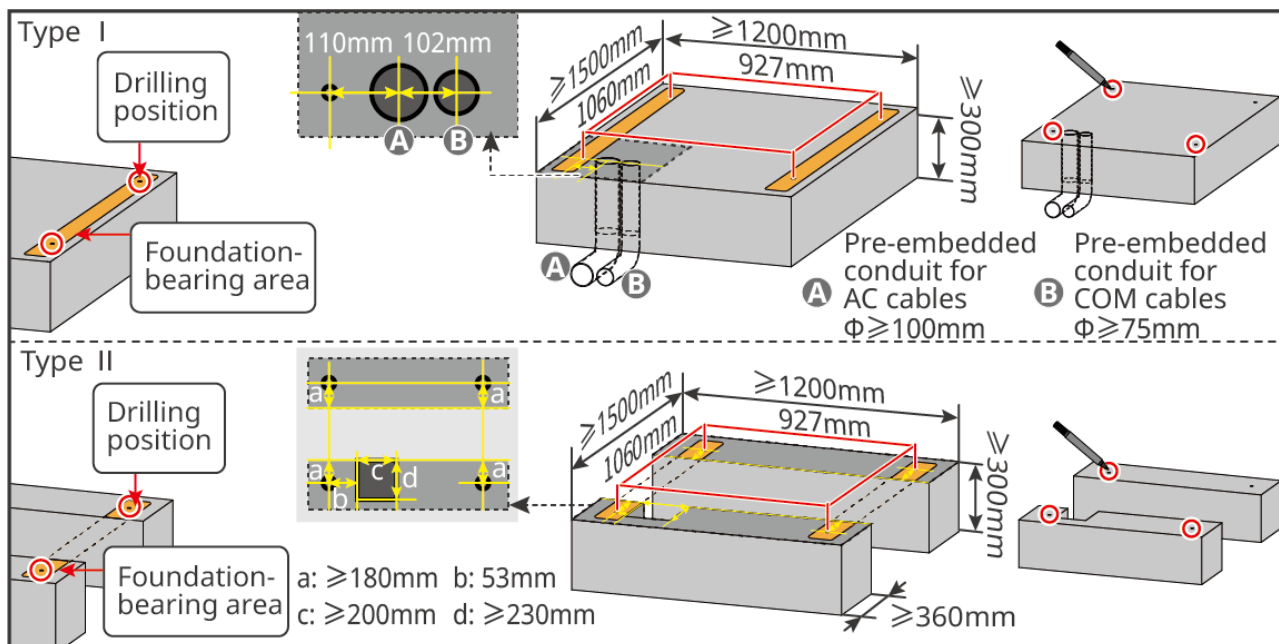


ESA10DSC0006

Požadavky na instalační základ

- Zařízení musí být instalováno na betonové nebo jiné nehořlavé povrchové základně.
- Před instalací zajistěte, aby základna byla vodorovná, pevná, plochá, suchá a měla dostatečnou nosnost. Zakázány jsou prohlubně nebo naklonění.
- Základna musí mít předem zabudované kanály nebo vyhrazené otvory pro vývody kabelů, aby se usnadnilo kabelování zařízení.

- Zařízení používá spodní vstup kabelů. Základ musí mít konstrukci odolnou proti prachu a hlodavcům, aby zabránil vniknutí cizích předmětů.
- Základ musí mít vodotěsnou a vlhkostně odolnou konstrukci, aby zabránil stárnutí kabelů a zkratům, které by mohly ovlivnit normální provoz zařízení.
- Kvůli tloušťce kabelů zařízení musí být předem zabudovaný kanál/vyhrazený vývod kabelů navržen s dostatečným prostorem pro kabely, aby bylo zajištěno hladké, neabrazivní připojení.






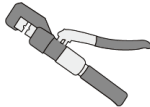

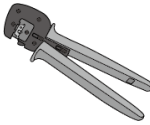
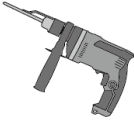
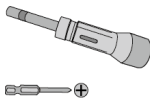



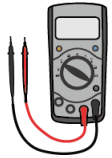
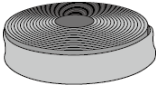



ESA10INT0010

4.2 Požadavky na nástroje

UPOZORNĚNÍ

Během instalace se doporučuje použít následující instalační nástroje. V případě potřeby lze na místě použít i další pomocné nástroje.

Instalační nástroje

Typ nářadí	Popis	Typ nářadí	Popis
	Šikmé kleště		Krimpovací kleště na RJ konektor
	Odstraňovač izolace		Hydraulické krimpovací kleště YQK-70
	Otevřený klíč		Krimpovací kleště na PV svorky PV-CZM-61100
	Příklepová vrtačka (vrták $\Phi 8\text{mm}$)		momentový klíč
	gumové kladivo		Sada nástrčných klíčů
	popisovač		multimetr Rozsah $\leq 1100\text{V}$
	smrštiteľná bužírka		horkovzdušná pistole
	stahovací pásek		vysavač

Osobní ochranné prostředky

Typ nástroje	Popis	Typ nástroje	Popis
	Izolační rukavice, Ochranné rukavice		Prachová maska
	Ochranné brýle		Bezpečnostní obuv

4.3 Požadavky na manipulaci

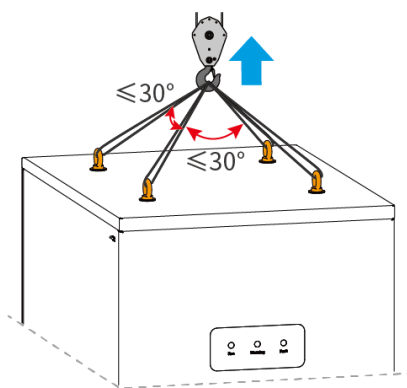
UPOZORNĚNÍ

1. Během operací, jako je přeprava, manipulace a instalace, musí zařízení splňovat zákony, předpisy a příslušné normy země nebo regionu, kde se nachází.
2. Pro ochranu zařízení před poškozením během přepravy zajistěte, aby byl přepravní personál odborně proškolen. Zaznamenávejte kroky operace během přepravy a udržujte zařízení v rovnováze, aby nedošlo k jeho pádu.
3. Před instalací je třeba energetický úložný systém přemístit na místo instalace. Abyste předešli zranění osob nebo poškození zařízení během procesu přesunu, vezměte na vědomí následující:
 - Na základě hmotnosti zařízení přiřadte odpovídající personál a nástroje, aby nedošlo k překročení nosnosti lidského zvedání a ke zranění.
 - Ujistěte se, že zařízení zůstává během pohybu vyvážené, aby nedošlo k pádu.
 - Ujistěte se, že dveře skříně jsou během pohybu zařízení bezpečně uzamčeny.

NOTICE

- Energetický úložný systém lze přepravit na místo instalace pomocí jeřábu nebo vysokozdvížného vozíku.
- Při zvedání zařízení jeřábem používejte pružná zvedací lana nebo popruhy s nosností jednoho popruhu $\geq 5t$.
- Při přepravě zařízení vysokozdvížným vozíkem musí být jeho nosnost $\geq 5t$.
- Nálepky na anténě a povrchu dveří jsou během instalace a přepravy náchylné k poškození; zacházejte s nimi opatrně.

• Zdvihání a manipulace

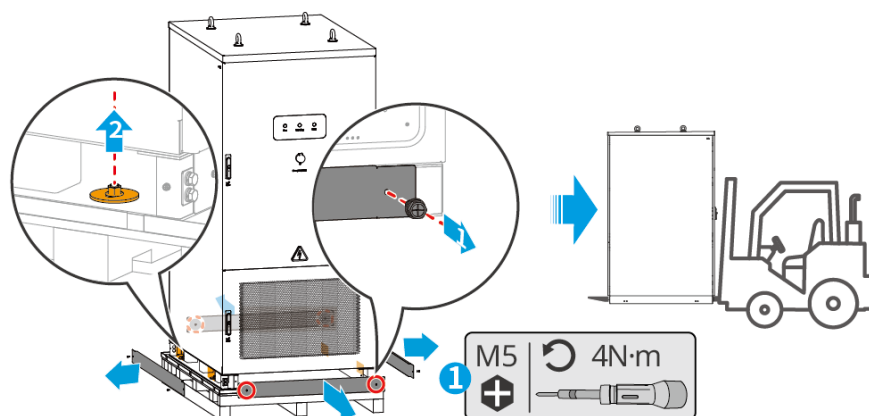


ESA10INT0011

Krok 1: Pro zvedání energetického úložného systému použijte zvedací pás s háky nebo U-háky.

Krok 2: K vyzvednutí a přemístění energetického úložného systému použijte zdvihací zařízení.

• Manipulace vysokozdvížným vozíkem



ESA10INT0012

Krok 1: Odstraňte přední a zadní ochranné panely energetického úložného systému.

Krok 2: K přemístění energetického úložného systému použijte vysokozdvižný vozík a dbejte na to, aby těžiště zařízení bylo vycentrováno na vidlicích vozíku.

4.4 Instalace systému ukládání energie

UPOZORNĚNÍ

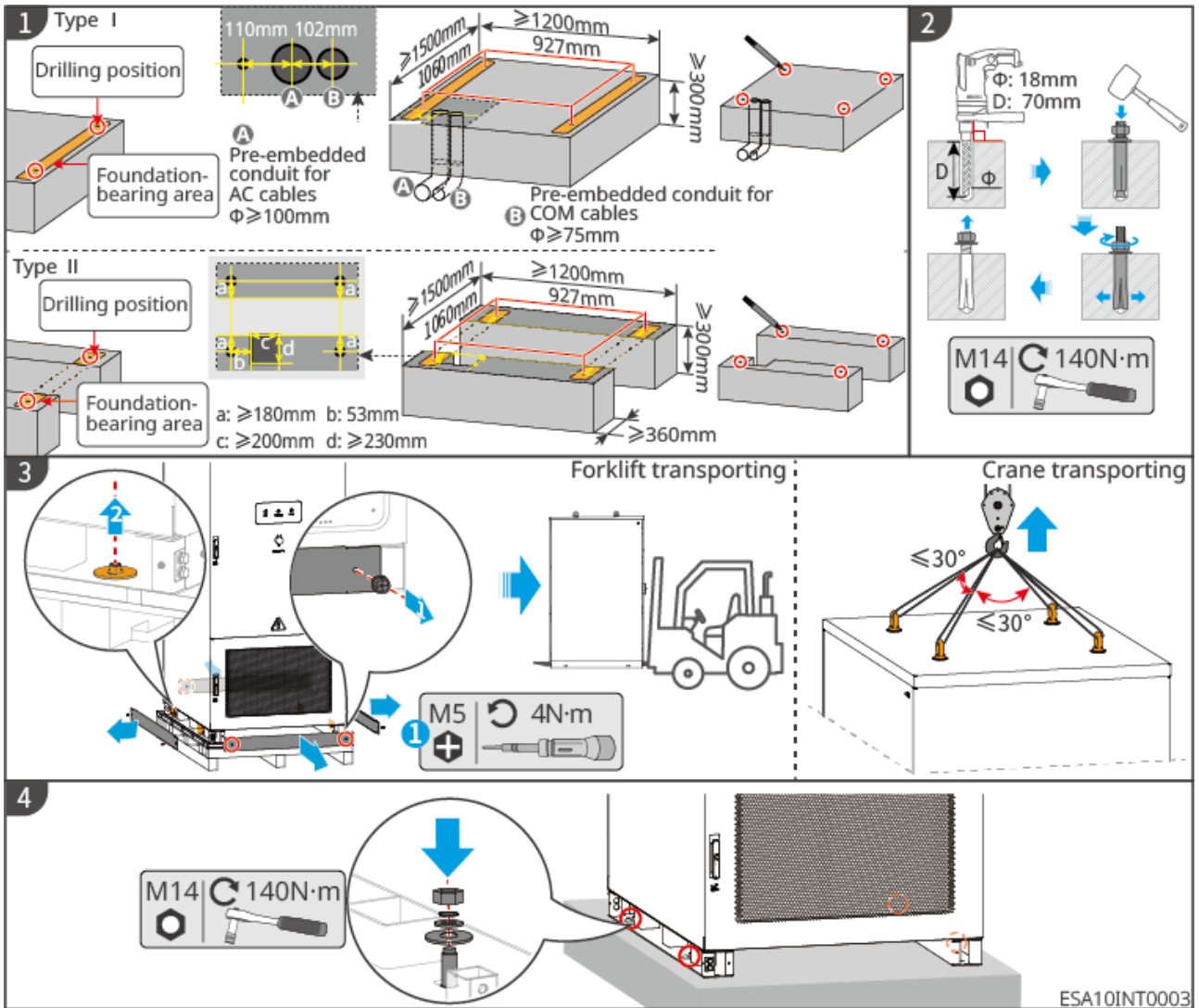
- Ujistěte se, že systém ukládání energie je svisle blízko země bez rizika převrácení.
- Ujistěte se, že systém ukládání energie je bezpečně nainstalován, aby se zabránilo převrácení a zranění personálu.
- Anténa a nálepky na dveřním panelu jsou zranitelná místa během instalace a přepravy, buďte prosím opatrní.

Krok 1: Označte vrtačky na základně pomocí fixy.

Krok 2: Vyvrtejte otvory do země pomocí příklepové vrtačky a nainstalujte rozpěrné šrouby.

Krok 3: Přemístěte systém ukládání energie na základnu a odstraňte okolní ochranné panely.

Krok 4: Upevněte systém ukládání energie k základně.



5 Elektrické připojení

NEBEZPEČÍ

- Všechny operace během elektrického připojení, stejně jako specifikace použitých kabelů a komponent, musí být v souladu s místními zákony a předpisy.
- Před provedením elektrického připojení kabelů zajistěte, aby všechny nadřazené vypínače zařízení byly vypnuty.
- Před provedením elektrických připojení zajistěte, aby zařízení bylo zcela odpojeno od napájení. Práce pod napětím je přísně zakázána, jinak může dojít k nebezpečím, jako je úraz elektrickým proudem.
- Kabely stejného typu by měly být svázaný dohromady a vedeny odděleně od kabelů jiných typů. Proplétání nebo křížové vedení je zakázáno.
- Pokud je kabel vystaven nadměrnému napětí, může dojít ke špatnému spojení. Při připojování nechte určitou délku volného kabelu před připojením k terminálovému portu zařízení.
- Při krimpování terminálů zajistěte, aby vodičová část kabelu byla v plném kontaktu s terminálem. Nekrimpujte izolaci kabelu společně s terminálem, protože to může způsobit, že zařízení nebude fungovat, nebo po provozu mohou nespolehlivá spojení vést k zahřívání a poškození svorkovnice zařízení.
- Používání kabelů ve vysokoteplotních prostředích může způsobit stárnutí a poškození izolace. Udržujte vzdálenost nejméně 30 mm mezi kabely a tepelně generujícími komponentami nebo okrajem oblastí zdrojů tepla.
- Před provozem zařízení zajistěte, aby bylo spolehlivě uzemněno a aby byla zavedena příslušná ochranná opatření. Jinak hrozí riziko úrazu elektrickým proudem.

UPOZORNĚNÍ

- Před připojením k elektrické síti noste v souladu s požadavky osobní ochranné pomůcky, jako jsou bezpečnostní obuv, ochranné rukavice a izolační rukavice.
- Elektrické připojení a související práce smějí provádět pouze proškolení odborníci.
- Klíč od dvířek skříně uchovávejte na bezpečném místě.
- Barvy kabelů na obrázcích v tomto dokumentu jsou pouze pro referenci. Konkrétní specifikace kabelů musí být v souladu s místními předpisy.

5.1 Příprava před zapojením

Příprava kabelů

Č.	Kabel	Typ	Doporučené specifikace	Popis
1	PE kabel	Plochá ocel pozinkovaná za tepla	Musí splňovat místní specifikace pro návrh uzemnění střídavé elektroinstalace	Dodávané uživatelem

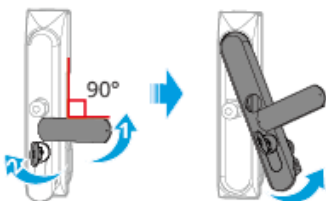
Č.	Kabel	Typ	Doporučené specifikace	Popis
2	Střídavý napájecí kabel (AC)	Doporučuje se pětijádrový venkovní měděný kabel	Průřez vodiče: <ul style="list-style-type: none"> • N/PE: 35mm², kompatibilní se svorkou LYF35-8 • N/L1/L2/L3: 70mm², kompatibilní se svorkou SC70-8 	Dodávané uživatelem Specifikace kabelů doporučené v tabulce jsou pouze pro referenci. Při výběru skutečných kabelů musí uživatelé komplexně zvážit vliv faktorů, jako je instalační teplota okolí, způsob pokládky, počet paralelních vodičů, odchylka napětí a tepelná stabilita, a korigovat únosnost proudu pomocí odpovídajících korekčních koeficientů. Vybraný kabel musí splňovat následující požadavky: Únosnost proudu kabelu ≥ Jmenovitý proud nadproudové ochrany ≥ Maximální jmenovitý proud.
3	RS485 komunikační kabel	Venkovní stíněný kroucený pár dle místních norem	Průřez vodiče: 0.5mm ²	Dodávané uživatelem
4	CAN komunikační kabel			Dodávané uživatelem, pouze pro propojení master-slave paralelně
5	LAN komunikační kabel	Standardní síťový kabel CAT 5E nebo vyšší s RJ konektorem		Dodávané uživatelem

Příprava střídavého Jistič

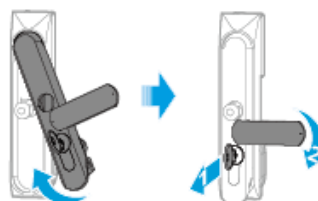
Doporučené specifikace	Popis	Způsob pořízení
<p>Jmenovitý proud: 250A (Tento jistič je vyhrazen pro horní úroveň rozvaděče připojení k síti jednotlivé skříně pro ukládání energie a nelze jej připojit k jiným zátěžím.)</p>	<p>Doporučené specifikace jsou pouze pro referenci. Konečný výběr jističe musí být komplexně zváženo na základě skutečných podmínek, včetně, ale ne omezeno na: rozdíly v kapacitě přerušení zkratu a kapacitě přetížení mezi různými značkami; vliv environmentálních faktorů, jako je teplota a nadmořská výška, na výkon; a specifické funkční požadavky, jako je časové zpoždění. Konečný výběr musí být potvrzen místním technickým personálem po komplexním vyhodnocení.</p> <ul style="list-style-type: none"> • TT systémy vyžadují dodatečnou konfiguraci RCD. Pro jednotlivou skřín pro ukládání energie se doporučuje nakonfigurovat RCD 100mA na horním úrovňovém jističi připojení k síti. • V TN systémech nemusí být RCD vyžadováno, pokud citlivost ochrany jističe proti zkratu splňuje požadavky na odpojení jednofázového zemního spojení. 	<p>Dodává uživatel</p>

Obsluha dveří skříně

Open the front cabinet door

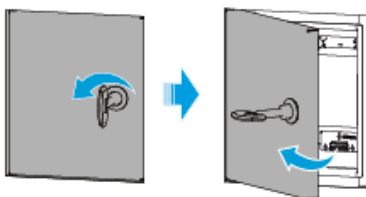


Close the front cabinet door

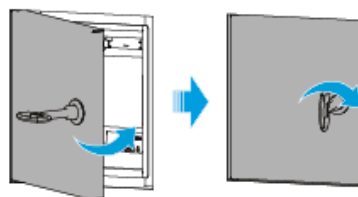


ESA10INT0004

Open the operation cabin door of the DC circuit breaker

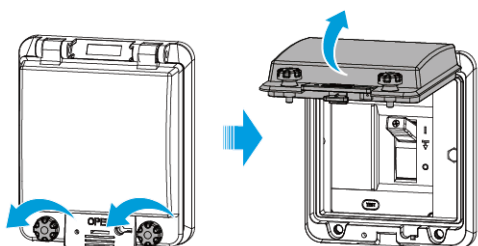


Close the operation cabin door of the DC circuit breaker

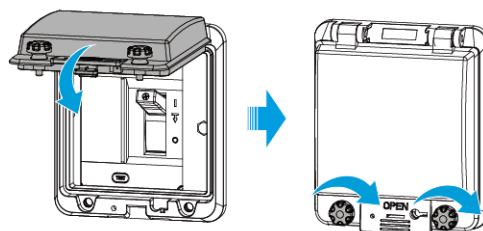


ESA10INT0005

Open the switch door

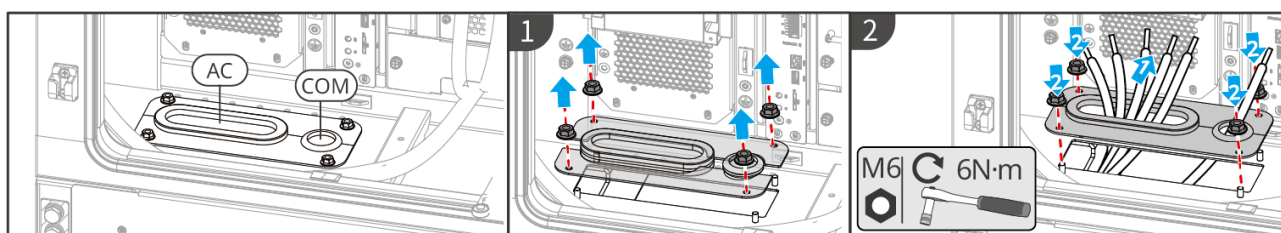


Close the switch door



ESA10INT0006

Obsluha kabelového vstupu a ochránné lišty

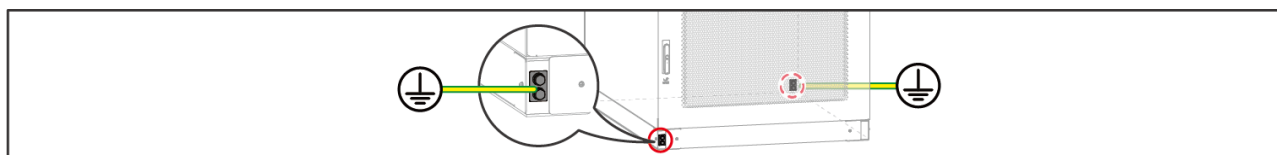


ESA10ELC0008

5.2 Připojení PE kabelu

VAROVÁNÍ

- Před uvedením zařízení do provozu zajistěte, aby byl systém spolehlivě uzemněn, a proveďte příslušná ochránná opatření. V opačném případě hrozí nebezpečí úrazu elektrickým proudem.
- Pro zvýšení odolnosti svorek proti korozi se doporučuje upevnit je v uzemňovacím bodě v levém dolním rohu skříně pomocí šroubů M10; po dokončení připojení a instalace naneste na vnější část uzemňovacích svorek silikon nebo nátěr pro ochranu.
- Připravte prosím ploché ocelové ochránné uzemňovací kabely, které splňují místní požadavky.



ESA10ELC0001

5.3 Připojení napájecího kabelu

⚠ NEBEZPEČÍ

Když je systém skladování energie zapnutý, jsou svorky střídavého vedení pod napětím. Pro údržbu zajistěte, aby byly nadřazené i podřazené jističe odpojeny, nebo systém skladování energie vypněte. Nedodržení tohoto postupu může vést k úrazu elektrickým proudem.

⚠ VAROVÁNÍ

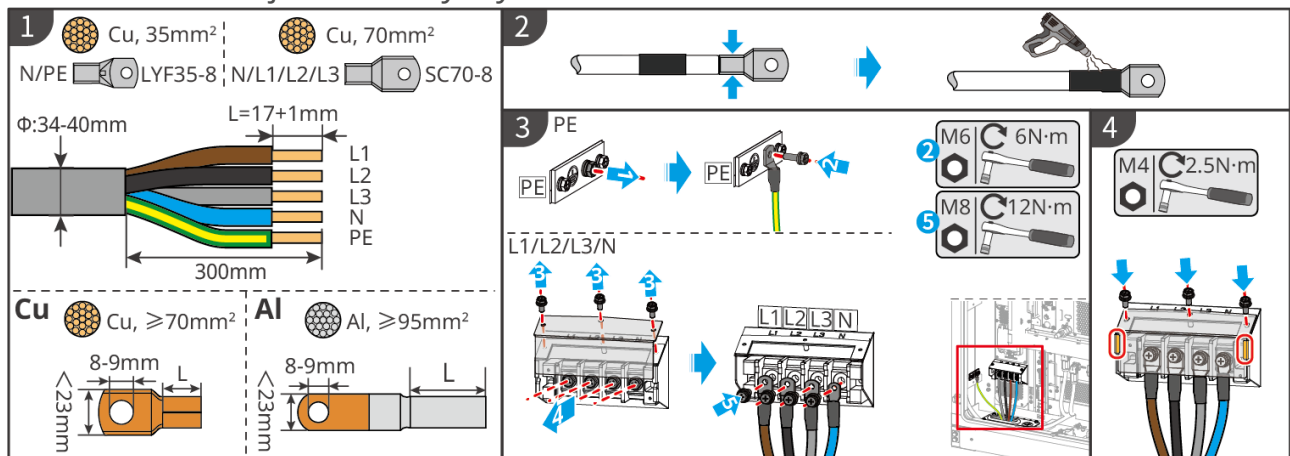
- Při zapojování zajistěte, aby střídavé kabely správně odpovídaly L1, L2, L3 a N střídavých portů. Nesprávné zapojení kabelů může způsobit poškození zařízení.
- Ujistěte se, že jádra vodičů jsou zcela zasunuta do otvorů svorkovnic bez vystavených částí.
- Zajistěte, aby připojení kabelů byla pevná. Volné spojení může během provozu způsobit přehřátí svorek, což povede k poškození zařízení.
- Ujistěte se, že všechny vypínače zařízení jsou vypnuty.

Krok 1: Připravte kabel a koncovky. Ujistěte se, že výběr kabelu splňuje požadavky uvedené v části [5.1.Příprava před zapojením\(P.38\)](#) (Koncovky jsou součástí příslušenství. Pokud si uživatelé připravují koncovky sami, prosíme, aby je zakoupili podle doporučených rozměrů pro měděné koncovky/měď-hliníkové koncovky).

Krok 2: Zpracujte napájecí kabel.

Krok 3: Připojte napájecí kabel.

Krok 4: Nainstalujte ochranný kryt.



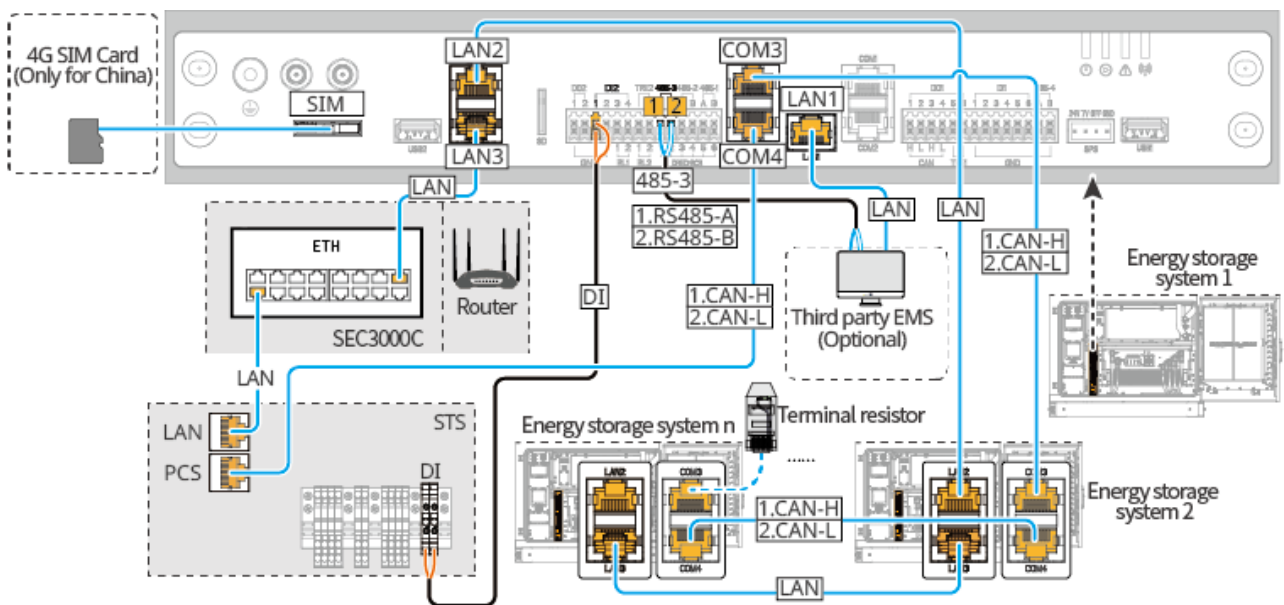
ESA10ELC0012

5.4 Připojení komunikačních kabelů

UPOZORNĚNÍ

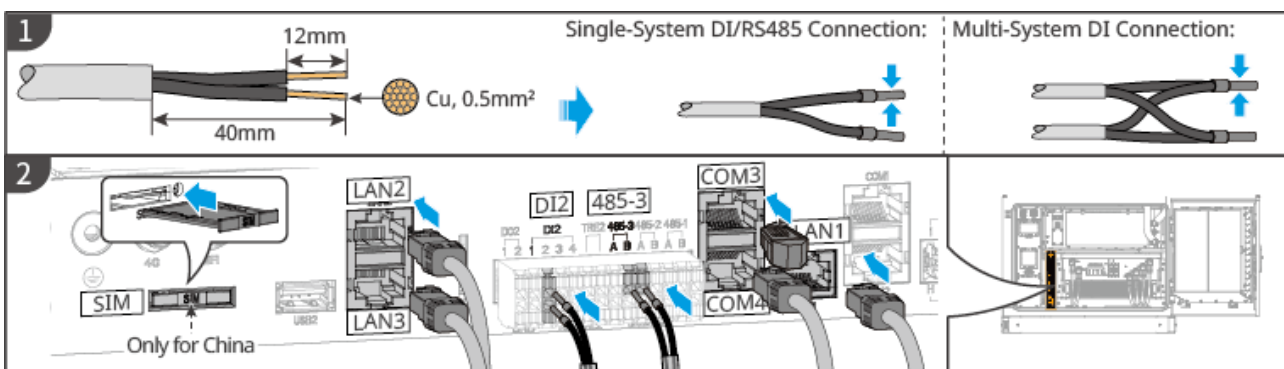
Při připojování kabelů pro Komunikaci by měla trasa vedení kabelu vyhybat zdrojům rušení, napájecím vedením (Výkon) atd., aby nedošlo k ovlivnění příjmu signálu.

Úvod do komunikačního portu



ESA10ELC009

Kroky připojení kabelů

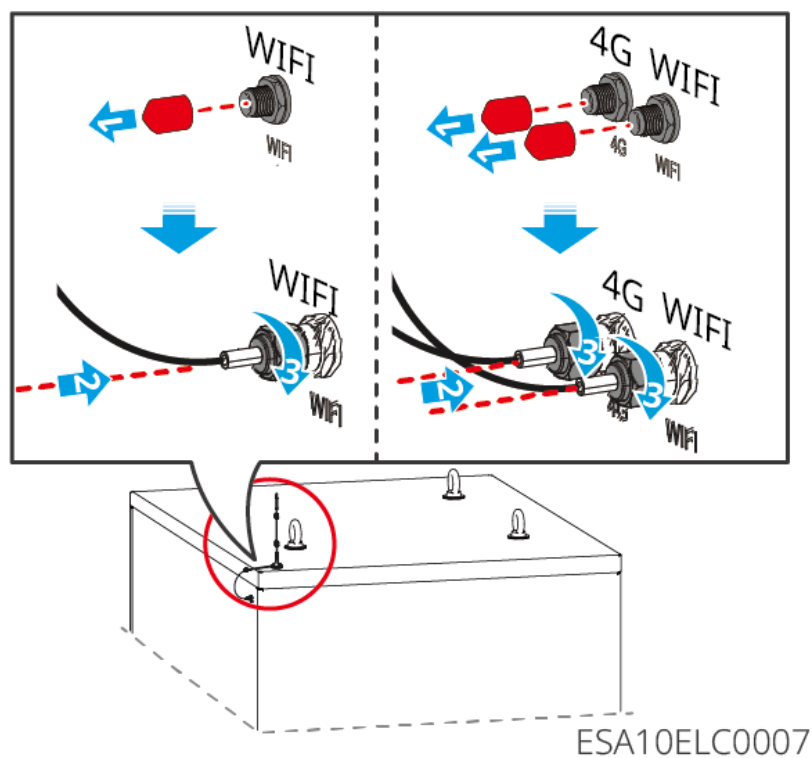


ESA10ELC0010

Instalace antény

UPOZORNĚNÍ

- Komunikační kabel mezi místním řídicím modulem systému skladování energie a WiFi komunikačním portem na vrcholu systémové skříně je předinstalovaný. Pouze anténa potřebuje být nainstalována pro použití.
- Pro zahraniční verzi potřebuje být nainstalována pouze WiFi anténa. Domácí verze vyžaduje instalaci jak 4G antény, tak WiFi antény.



5.4.1 Scénáře připojení k síti

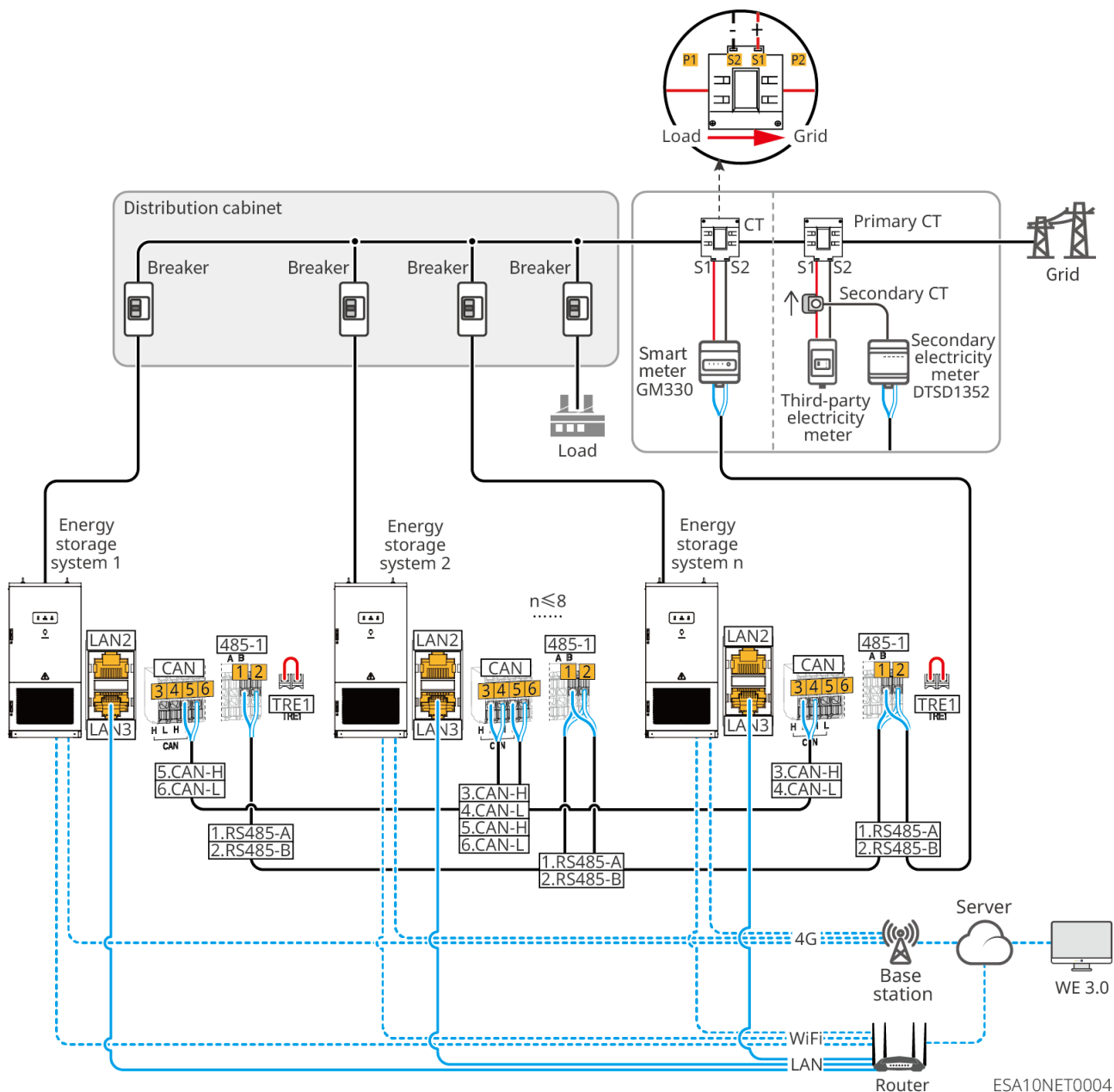
UPOZORNĚNÍ

Měníče proudu (CT) a měřiče musí být nakonfigurovány v místě připojení k síti, aby bylo možné aktivovat funkci omezení výkonu připojení k síti. Vyberte vhodné řešení na základě skutečných podmínek na místě:

- Pokud jsou na místě povoleny výpadky proudu, nainstalujte primární CT v místě připojení k síti a připojte jej k GM330/primárnímu měřiči.
- Pokud výpadek proudu na místě není povolen, nainstalujte sekundární CT na stávající primární CT a připojte jej k DTSD1352/sekundárnímu měřiči.

Paralelní připojení typu Master-Slave

System skladování energie podporuje paralelní připojení typu master-slave. System nepodporuje připojení k PV invertoru a může podporovat až 8 jednotek zapojených paralelně.



ESA10NET0004

Název	Popis
<p>systém skladování energie</p>	<p>Nakupte od GoodWe. Pro stejný projekt udržujte model a specifikace systému skladování energie konzistentní. Nedoporučuje se míchat produkty.</p> <ul style="list-style-type: none"> • GW125/261-ESA-LCN-G10 • GW125/261-ESA-LCN-G11

Název	Popis
Jistič	Pro ochranu obvodu. Doporučená specifikace: 250A. Zákazník nakupuje samostatně.
CT	Používá se s chytrým měřičem GM330. Poměr CT je: nA/5A. <ul style="list-style-type: none"> nA: Vstupní proud na primární straně CT. Hodnota 'n' závisí na skutečných specifikacích sběrnice nebo kabelu bodu PCC na místě. 5A: Výstupní proud na sekundární straně CT. Zákazník nakupuje samostatně.
GM330 Chytrý měřič	Používá se pro omezení výkonu připojeného k síti. Nakupte od GoodWe.
Sekundární CT	Používá se se sekundárním chytrým měřičem DTSD1352. Poměr CT je: 5A/2mA. Nakupte od GoodWe.
Sekundární chytrý měřič DTSD1352	Používá se pro omezení výkonu připojeného k síti. Nakupte od GoodWe.
WE 3.0	Vzdáleně sleduje provozní data systému skladování energie a nastavuje parametry systému. Nakupte od GoodWe.

Paralelní připojení přes EMS

Energetický skladovací systém ESA261 podporuje paralelní připojení přes SEC3000C/EMS třetí strany a systém podporuje připojení k PV invertorům.

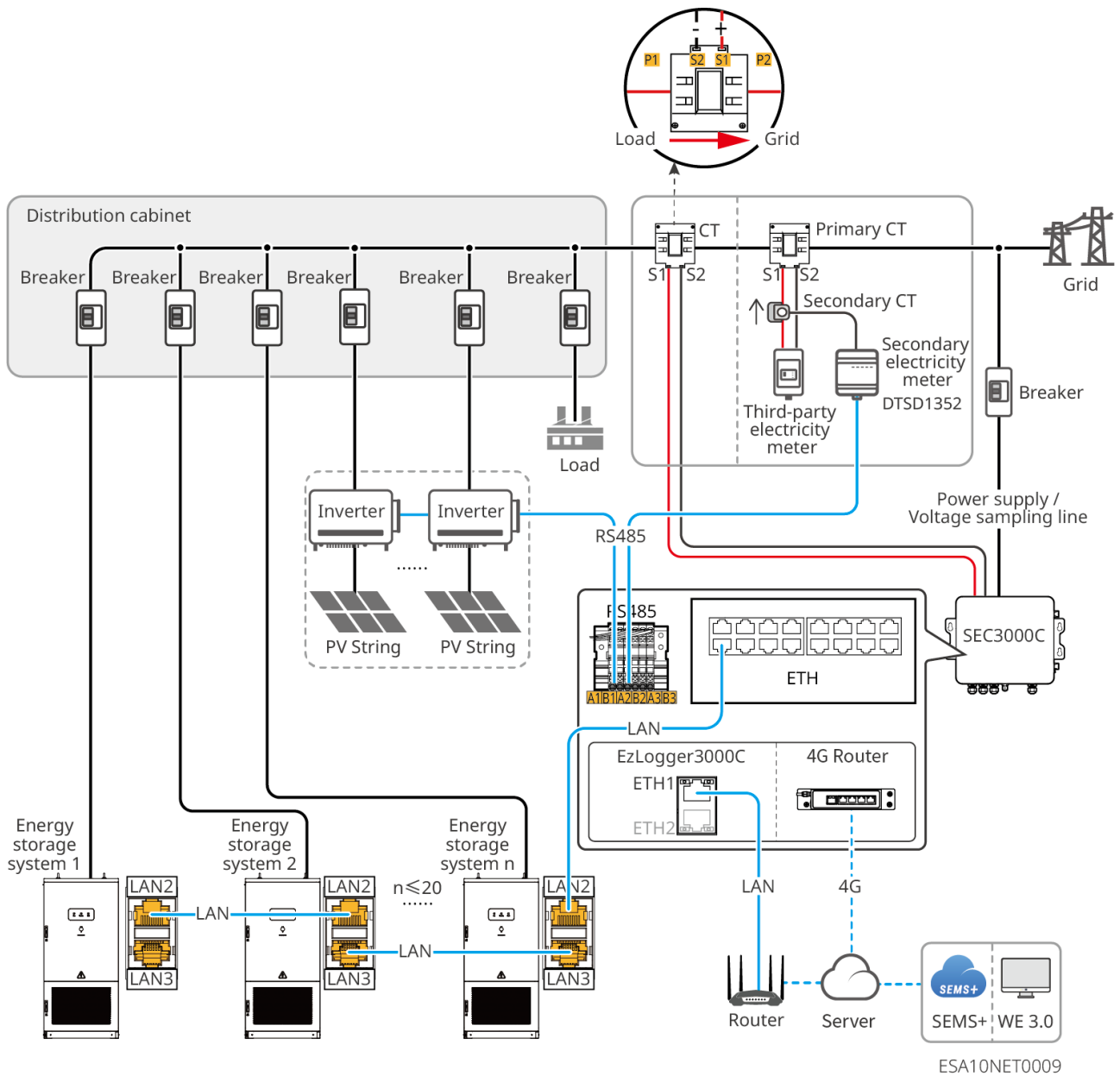
Při připojení k SEC3000C lze paralelně připojit až 20 jednotek.

Při připojení k EMS třetí strany je počet podporovaných jednotek v paralelním zapojení určen tímto EMS třetí strany.

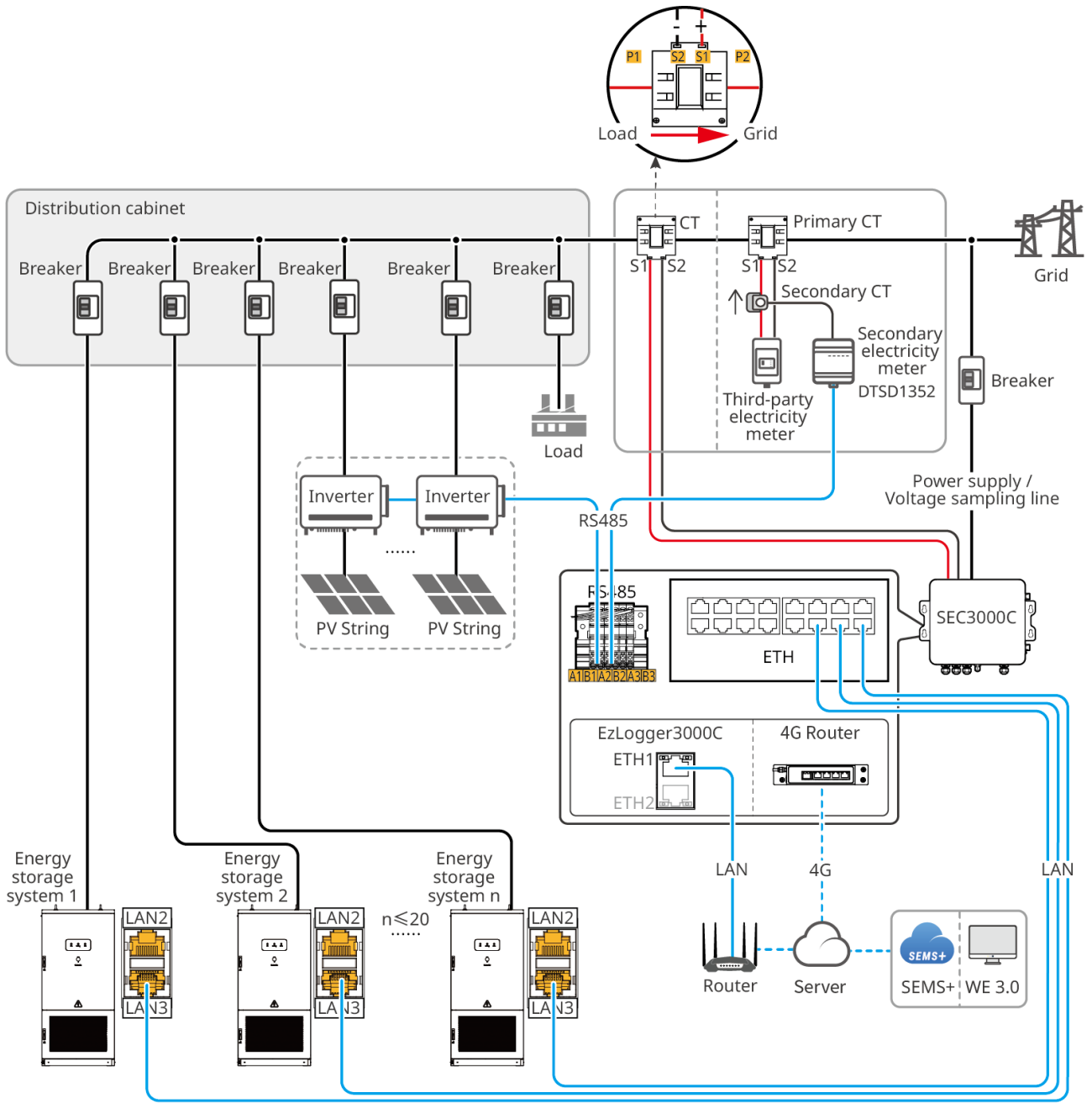
Kompatibilní zařízení	Způsob komunikace	Topologie připojení	Max. počet paralelních jednotek	Monitorovací platforma
SEC3000C	LAN	Řetězové / Hybridní řetězové hvězda	20	WE 3.0 (domácí verze)
	LAN	Hvězda	15	SEMS+ (zahraniční verze)
EMS třetí strany	LAN/RS485	Řetězové	N	Monitorovací platforma třetí strany

- **Paralelní připojení přes SEC3000C**

- **Řetězové připojení (Daisy-Chain)**



- **Hvězdicové připojení**

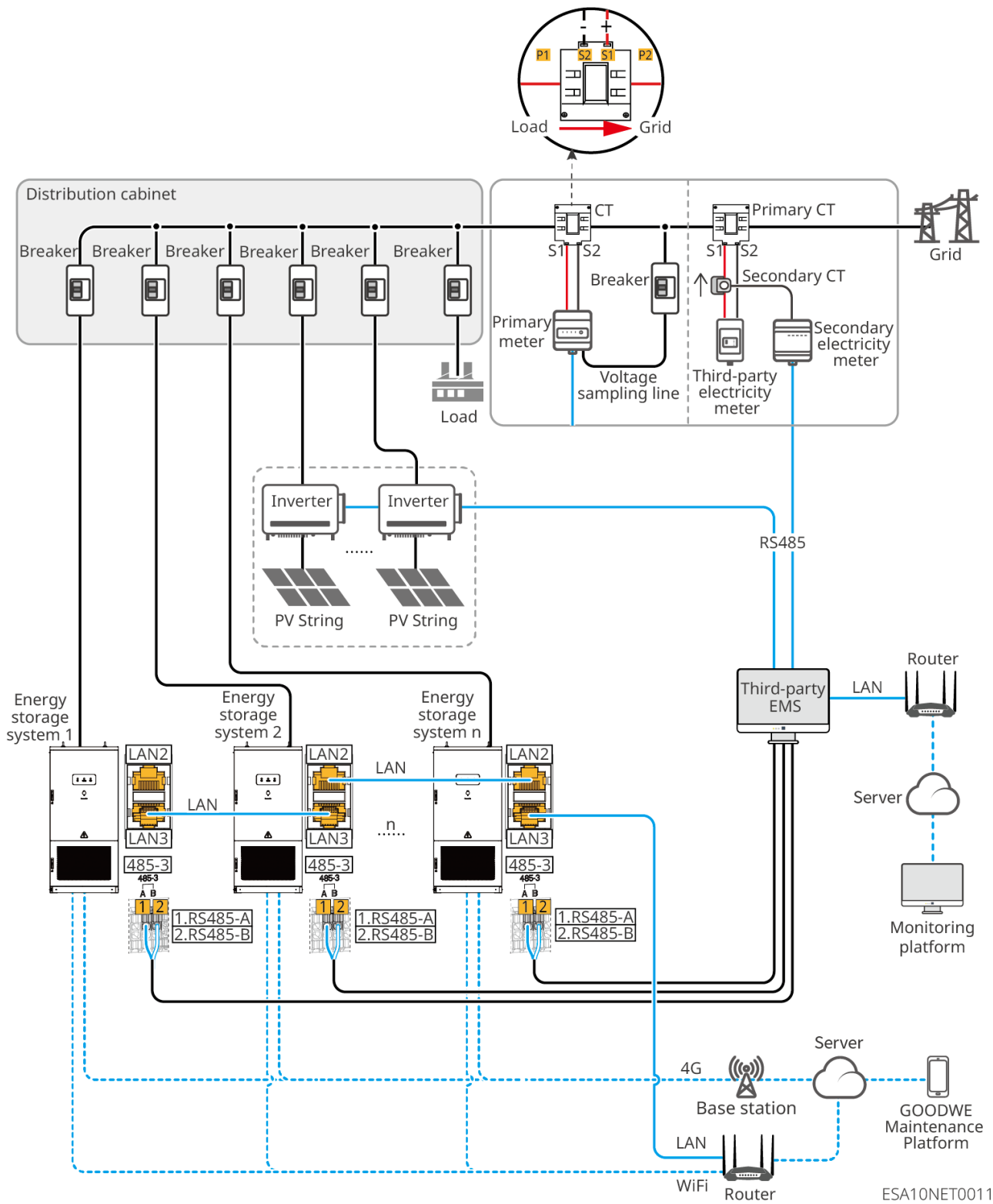


ESA10NET0010

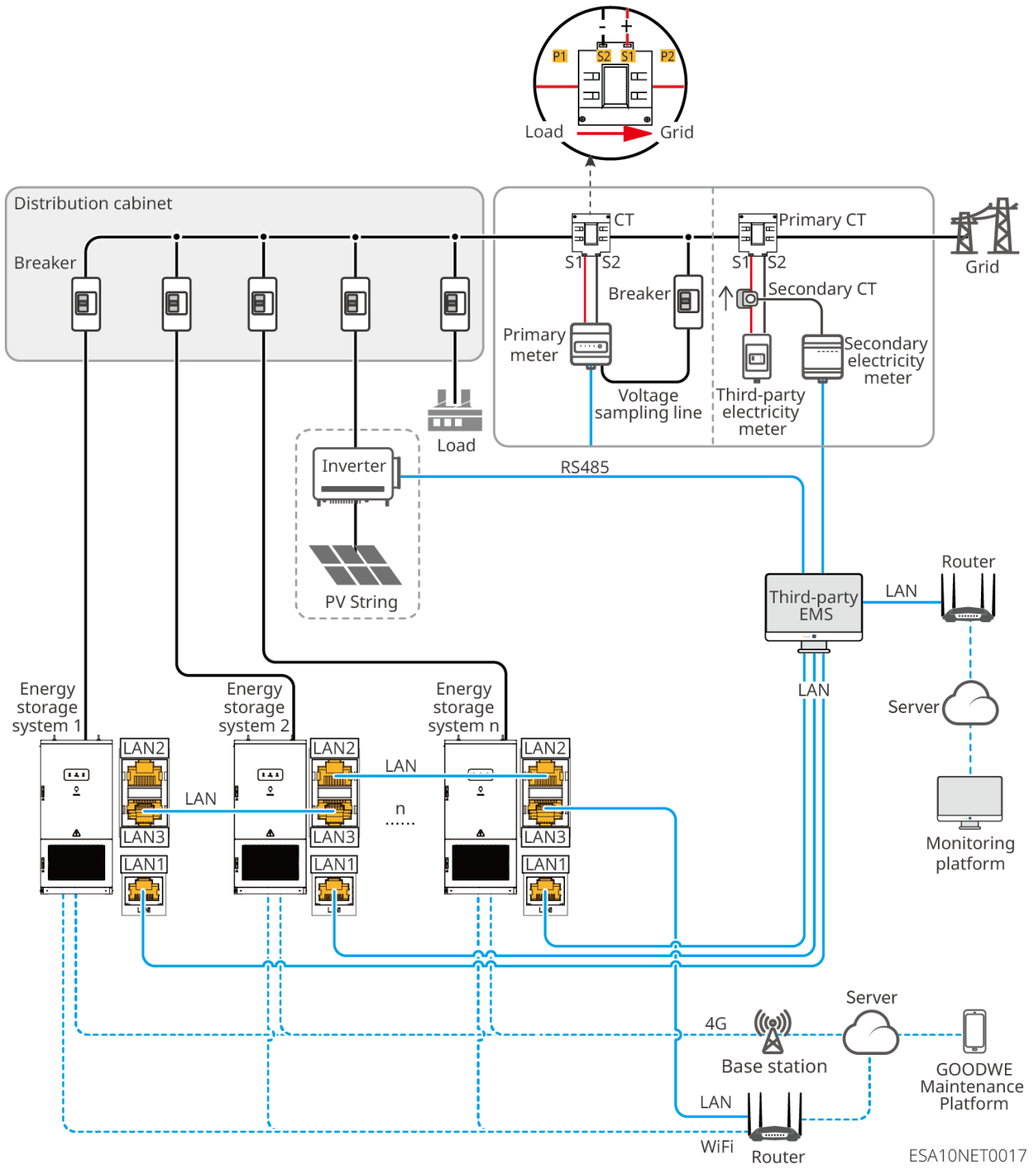
Název	Popis
systém ukládání energie	<p>Zakoupeno od GoodWe. U stejného projektu by měl být model a specifikace systémů ukládání energie konzistentní. Není doporučeno míchat různé produkty.</p> <ul style="list-style-type: none"> • GW125/261-ESA-LCN-G10 • GW125/261-ESA-LCN-G11
Jistič	<p>Pro ochranu obvodu. Doporučená specifikace: 250A. Zákazník zakoupí samostatně.</p>
Fotovoltaický síťový Invertor	<p>Převádí stejnosměrný výkon z FV na střídavý.</p>
CT	<p>Používá se s chytrým měřičem GM330. Poměr CT je: nA/5A.</p> <ul style="list-style-type: none"> • nA: Vstupní proud na primární straně CT. Hodnota 'n' závisí na skutečných specifikacích měděné sběrnice nebo kabelu bodu PCC na místě. • 5A: Výstupní proud na sekundární straně CT. <p>Zákazník zakoupí samostatně.</p>
Chytrý měřič GM330	<p>Používá se pro omezení příkonu ze sítě. Zakoupeno od GoodWe.</p>
Sekundární CT	<p>Používá se se sekundárním chytrým měřičem DTSD1352. Poměr CT je: 5A/2mA. Zakoupeno od GoodWe.</p>
Sekundární Chytrý měřič DTSD1352	<p>Používá se pro omezení příkonu ze sítě. Zakoupeno od GoodWe.</p>
SEC3000C	<p>Shromažďuje systémová data a odesílá je do WE 3.0/SEMS+ pro umožnění centralizovaného monitorování, provozu a údržby systému. Zakoupeno od GoodWe.</p>

Název	Popis
SEMS+/WE 3.0	Vzdáleně monitoruje provozní data systému ukládání energie a nastavuje systémové parametry. Zakoupeno od GoodWe.

- **Paralelní připojení přes EMS třetí strany**
- **Připojení přes RS485 kabel**



- **Připojení přes LAN kabel**



Název	Popis
system skladování energie	Zakoupeno od GoodWe. Pro stejný projekt udržujte model a specifikace systému skladování energie konzistentní. Míchání produktů se nedoporučuje. <ul style="list-style-type: none"> • GW125/261-ESA-LCN-G10 • GW125/261-ESA-LCN-G11
Jistič	Pro ochranu obvodu. Doporučená specifikace: 250A. Zákazník nakupuje samostatně.
Fotovoltaický síťový Invertor	Převádí stejnosměrný výkon z FV na střídavý výkon.
CT	Používá se s hlavním měřičem. Zákazník nakupuje samostatně.
Hlavní měřič	Používá se pro omezení výkonu ze sítě. Nakupujte samostatně na základě kompatibility s EMS třetí strany.
Vedlejší CT	Používá se s vedlejším měřičem. Zákazník nakupuje samostatně.
Vedlejší měřič	Používá se pro omezení výkonu ze sítě. Nakupujte samostatně na základě kompatibility s EMS třetí strany.
EMS třetí strany	Shromažďuje systémová data a odesílá je na monitorovací platformu třetí strany, což umožňuje centralizované monitorování, provoz a údržbu systému. Zákazník nakupuje samostatně.
Monitorovací platforma třetí strany	Vzdáleně monitoruje provozní data systému skladování energie, nastavuje systémové parametry atd. Zákazník nakupuje samostatně.

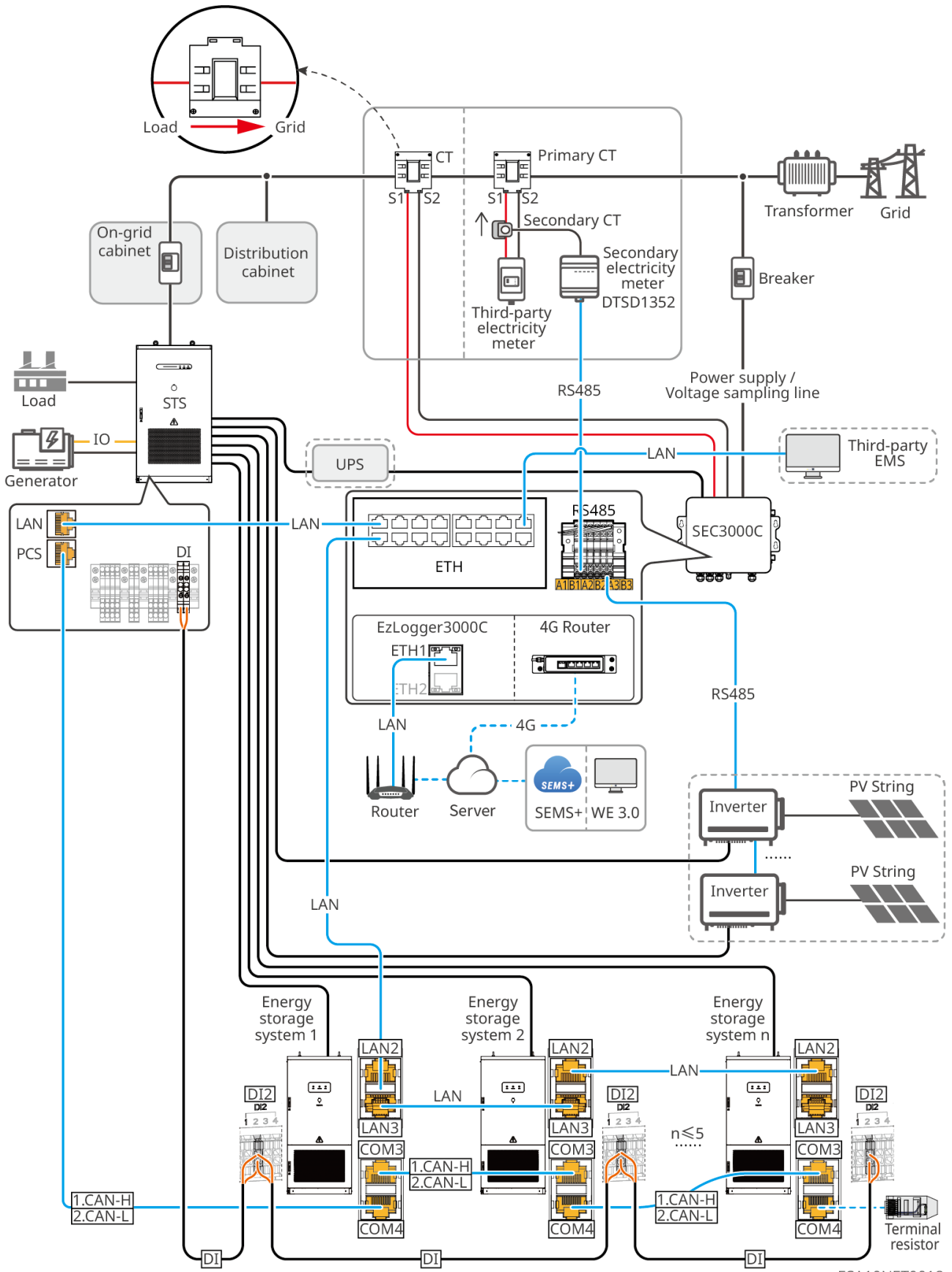
5.4.2 Scénář přepínání mezi síťovým a ostrovním režimem

UPOZORNĚNÍ

- Mezi STS a SEC3000C se doporučuje nainstalovat UPS. Při instalaci UPS může systém dosáhnout vzdáleného černého startu; bez UPS nelze vzdálený černý start dosáhnout.
- Pro povolení funkce proti zpětnému toku výkonu musí být v místě připojení k síti nakonfigurovány měřicí transformátory proudu (CT) a měřič energie. Vyberte vhodné řešení na základě skutečných podmínek na místě:
 - Pokud jsou na místě povoleny operace při výpadku napájení, lze v místě připojení k síti nainstalovat primární CT a připojit je k Chytrému měřiči GM330.
 - Pokud výpadky napájení na místě nejsou povoleny, měly by být na stávající primární CT nainstalovány sekundární CT a připojeny k sekundárnímu měřiči DTSD1352.

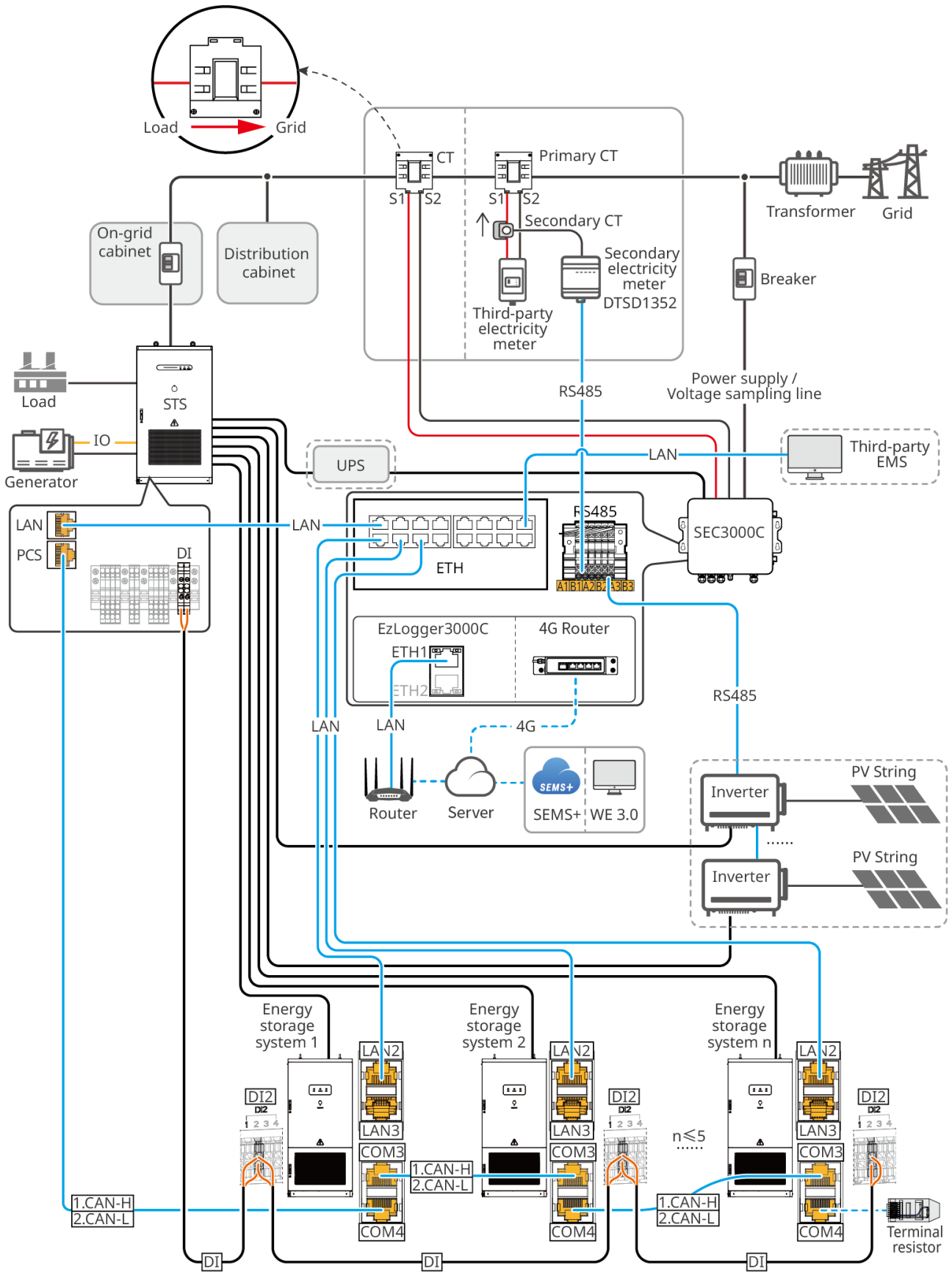
System úložiště energie může dosáhnout přepínání mezi síťovým a ostrovním režimem spárováním s přepínací skříní STS. Pro systémy úložiště energie přímo připojené k STS prostřednictvím komunikace musí být vzdálenost k STS menší nebo rovna 45 metrům.

Řetězové zapojení:



ESA10NET0018

Hvězdicové zapojení:



ESA10NET0019

Název	Popis
Systém ukládání energie	<p>Pořízeno od GoodWe. Pro tentýž projekt dodržujte konzistentní model a specifikace systému ukládání energie. Míchání produktů se nedoporučuje.</p> <ul style="list-style-type: none"> • GW125/261-ESA-LCN-G10 • GW125/261-ESA-LCN-G11
Fotovoltaický síťový invertor	Převádí stejnosměrný výkon z FV na střídavý výkon.
STS	Rozváděč pro přepínání mezi sítí a ostrovním režimem.
CT (měřící transformátor)	<p>Používá se s chytrým měřičem GM330. Poměr CT je: nA/5A.</p> <ul style="list-style-type: none"> • nA: Vstupní proud na primární straně CT. Hodnota 'n' je určena skutečnými specifikacemi měděné sběrnice nebo kabelu bodu PCC na místě. • 5A: Výstupní proud na sekundární straně CT. <p>Zákazník pořizuje samostatně.</p>
Chytrý měřič GM330	<p>Používá se pro omezení připojeného výkonu k síti. Pořízeno od GoodWe.</p>
Sekundární CT	<p>Používá se se sekundárním chytrým měřičem DTSD1352. Poměr CT je: 5A/2mA. Pořízeno od GoodWe.</p>
Sekundární chytrý měřič DTSD1352	<p>Používá se pro omezení připojeného výkonu k síti. Pořízeno od GoodWe.</p>
SEC3000C	<p>Shromažďuje systémová data a odesílá je do WE 3.0/SEMS+ pro dosažení centralizovaného monitorování, provozu a údržby systému. Pořízeno od GoodWe.</p>

Název	Popis
EMS třetí strany	Shromažďuje systémová data a odesílá je na monitorovací platformu třetí strany pro dosažení centralizovaného monitorování, provozu a údržby systému. Poskytuje zákazník.
SEMS+/WE 3.0	Vzdáleně monitoruje provozní data systému ukládání energie a nastavuje systémové parametry. Pořízeno od GoodWe.

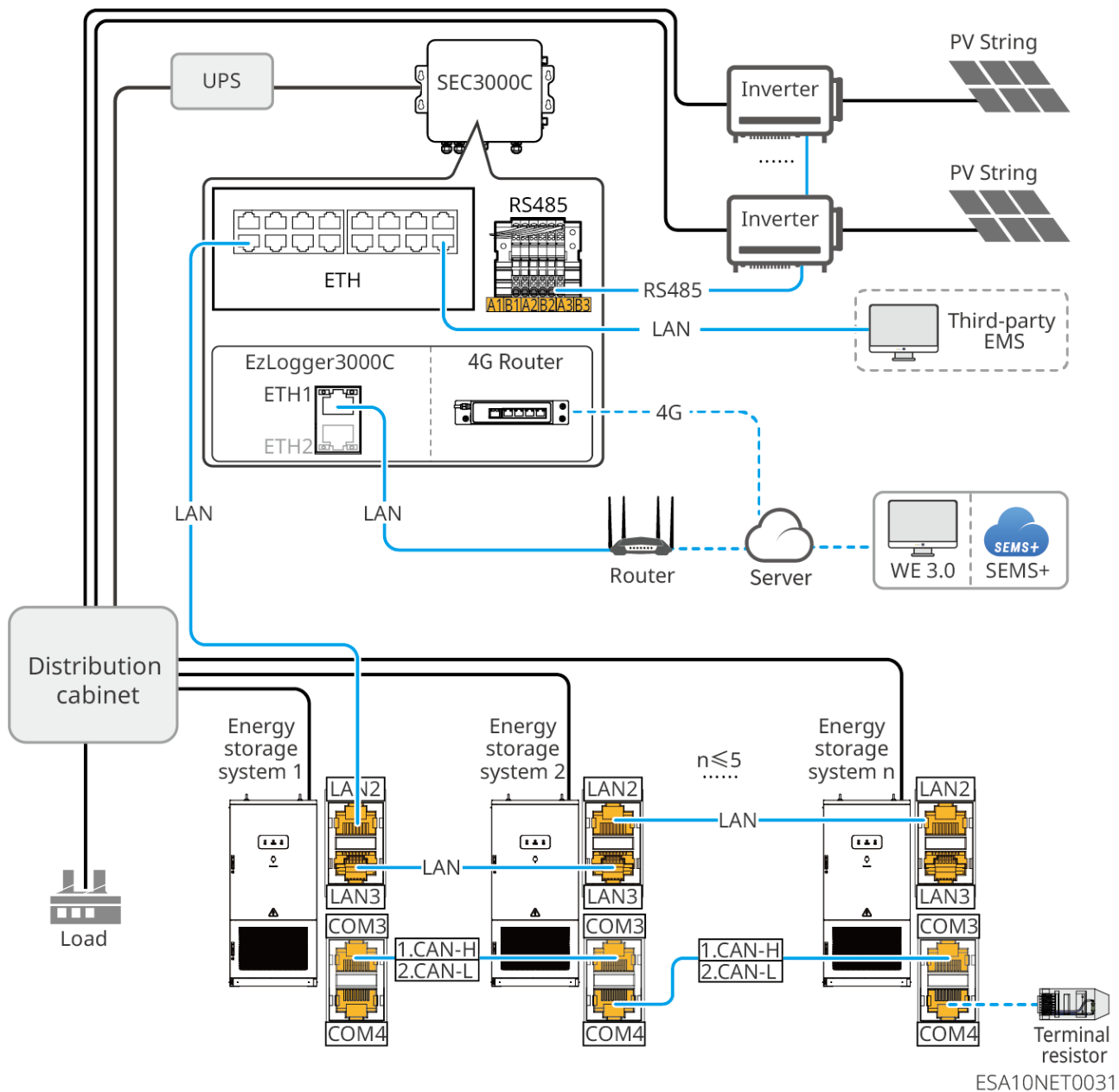
5.4.3 Čistě ostrovní scénář

UPOZORNĚNÍ

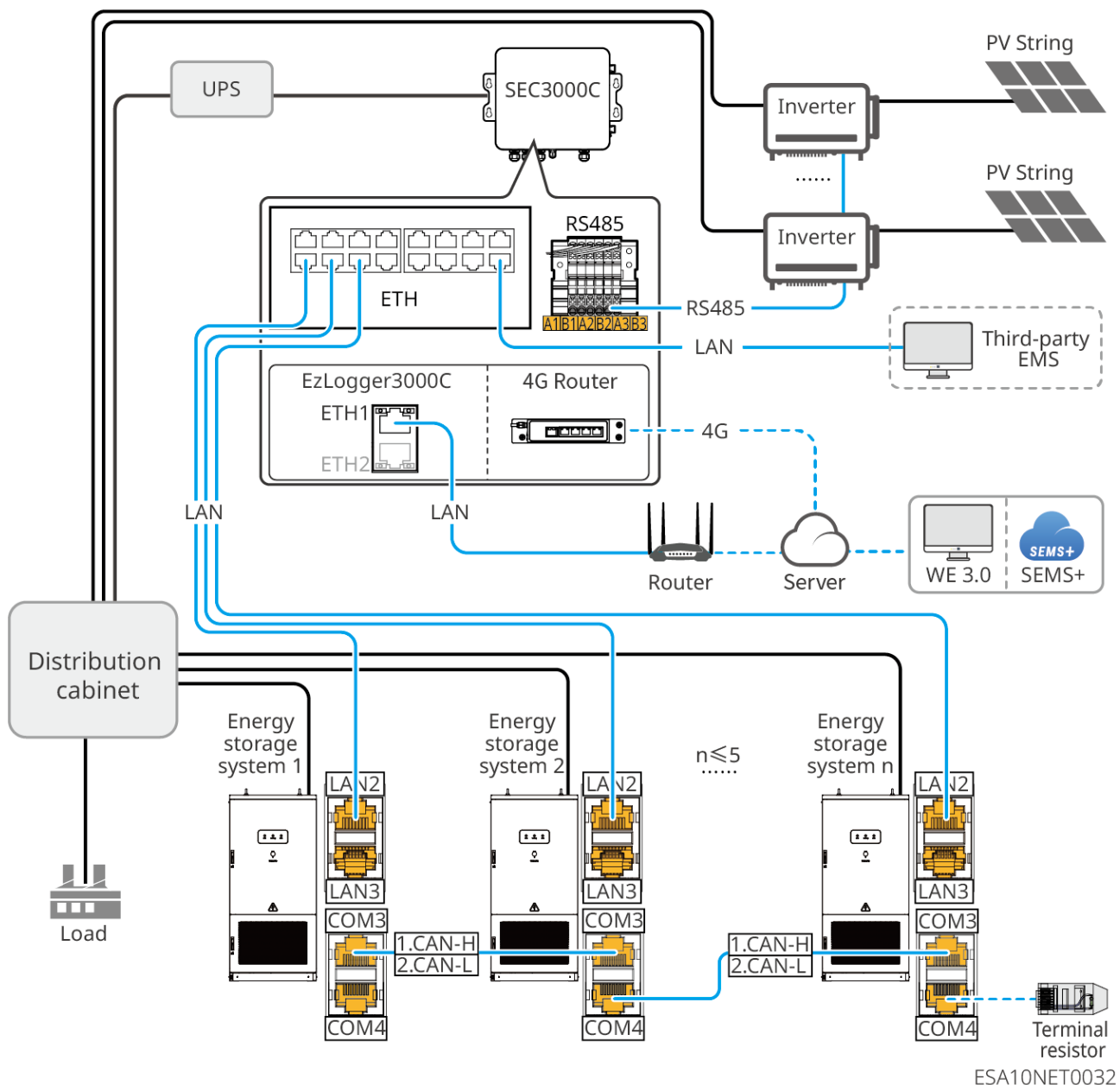
- Doporučuje se nainstalovat nepřerušitelný zdroj napájení (UPS) mezi STS a SEC3000C. S nainstalovaným UPS může systém dosáhnout vzdáleného černého startu; bez UPS vzdálený černý start nelze dosáhnout.
- V čistě ostrovním scénáři je třeba manuálně vytvořit napěťový zdroj. Existují dvě metody:
 - Ručně obsloužit tlačítko černého startu na systému ukládání energie ESA261 pro nastartování jednotky.
 - Před spuštěním systému nejprve nastartovat dieselový generátor jako napěťový zdroj pro podporu provozu systému, poté synchronizovat systém ukládání energie ESA261 pro paralelní provoz s dieselovým generátorem.

5.4.3.1 Solární úložiště Čistě Mimo Sít'

- Řetězové připojení



- Hvězdicové připojení

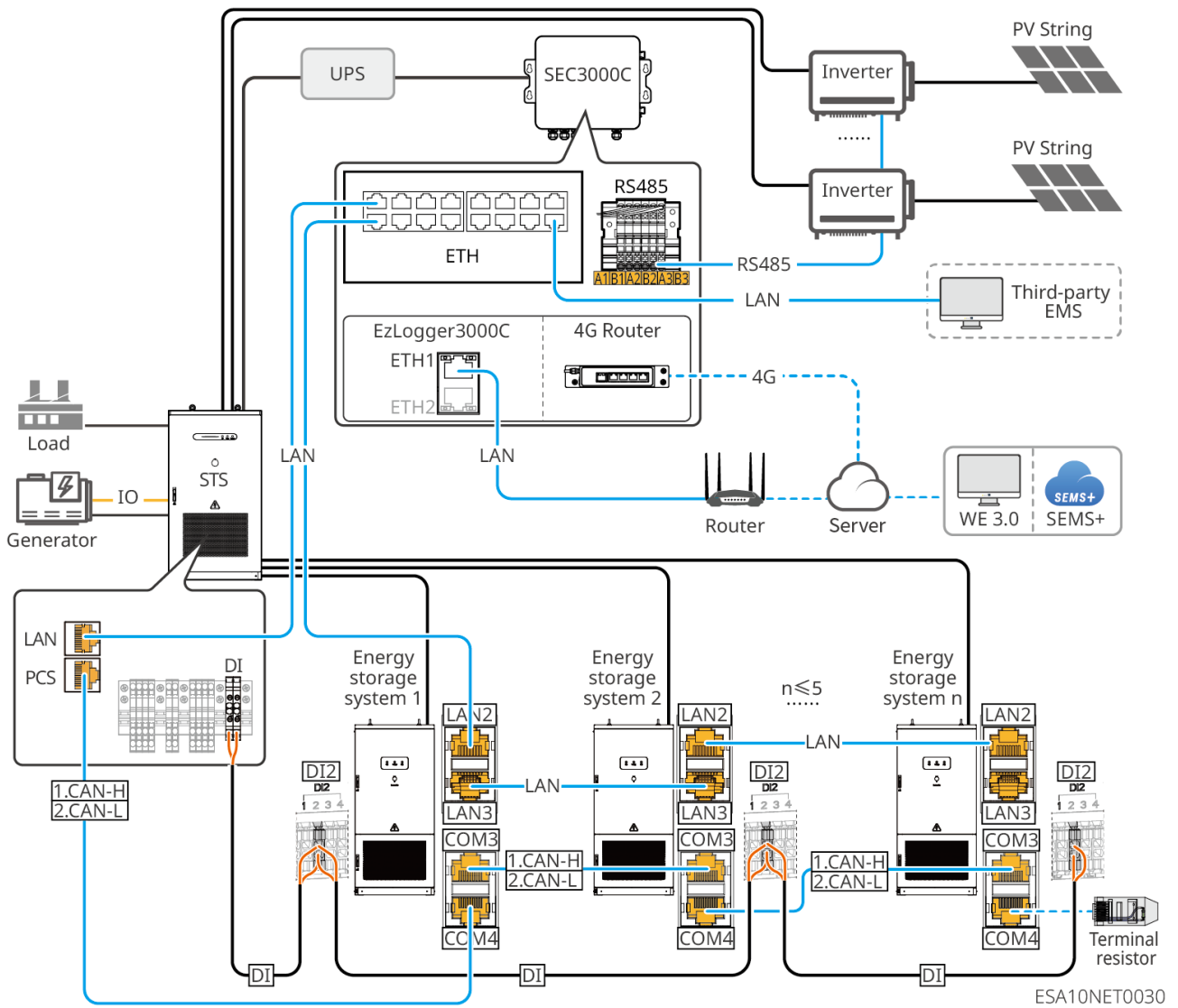


Název	Popis
<p>system úložiště energie</p>	<p>Ujistěte se, že model a specifikace systému úložiště energie jsou v rámci stejného projektu konzistentní. Kombinování produktů se nedoporučuje.</p> <ul style="list-style-type: none"> • GW125/261-ESA-LCN-G10 • GW125/261-ESA-LCN-G11 <p>Zakoupit od společnosti GoodWe.</p>

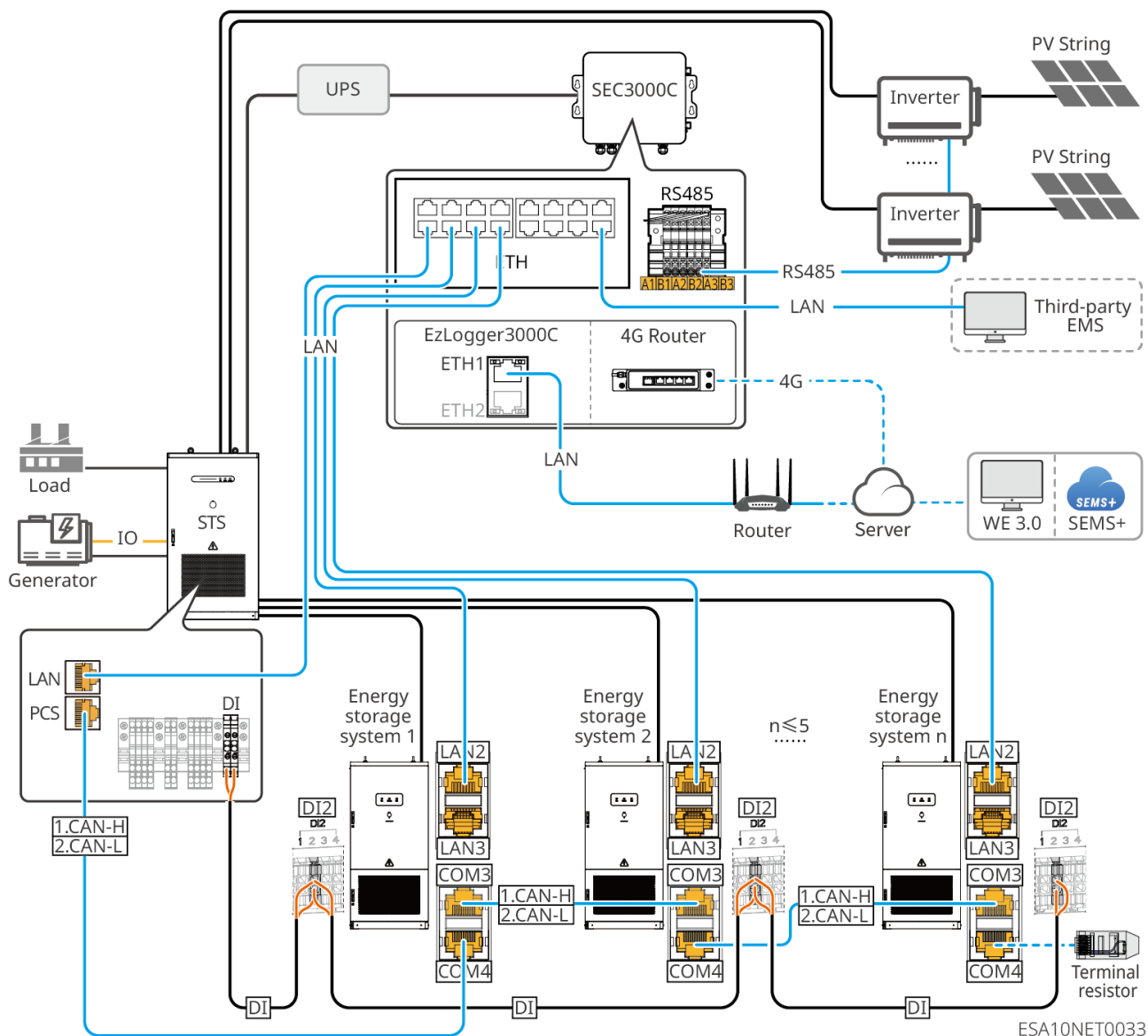
Název	Popis
Fotovoltaický síťový inverter	Převádí stejnosměrný výkon z FV panelů na střídavý. Zakoupit od společnosti GoodWe.
SEC3000C	Shromažďuje systémová data a odesílá je do WE 3.0/SEMS+ za účelem centralizovaného monitorování, provozu a údržby systému. Zakoupit od společnosti GoodWe.
EMS třetí strany	Shromažďuje systémová data a odesílá je na monitorovací platformu třetí strany za účelem centralizovaného monitorování, provozu a údržby systému. Poskytnuto zákazníkem.
SEMS+/WE 3.0	Vzdáleně monitoruje provozní data systému úložiště energie a nastavuje systémové parametry. Zakoupit od společnosti GoodWe.

5.4.3.2 FVE-Akumulace-Diesel Čistě Ostrovní Provoz

- **Spojení Ruka v Ruce**



- Hvězdicové Zapojení



Název	Popis
<p>System ukládání energie</p>	<p>Pro stejný projekt by měl být model a specifikace systému ukládání energie konzistentní. Míchání různých produktů se nedoporučuje.</p> <ul style="list-style-type: none"> • GW125/261-ESA-LCN-G10 • GW125/261-ESA-LCN-G11 <p>Koupit od GoodWe.</p>

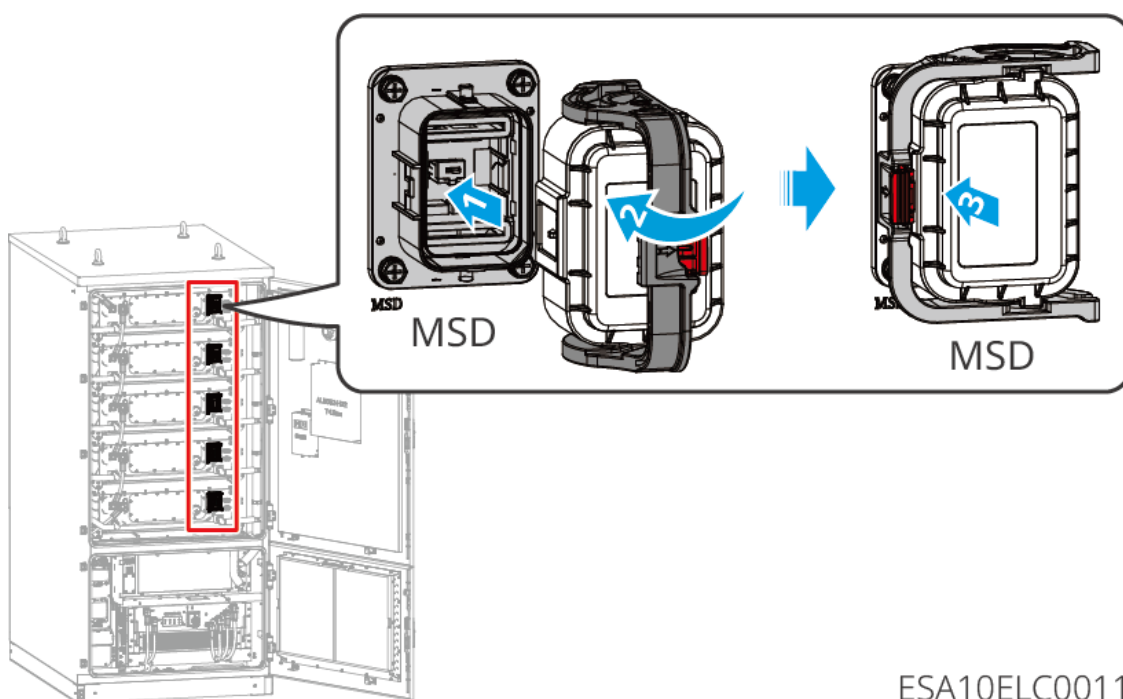
Název	Popis
Fotovoltaický síťový Invertor	Převádí stejnosměrný výkon z fotovoltaiky na střídavý výkon. Koupit od GoodWe.
Dieselový generátor	Slouží jako záložní zdroj energie a zdroj napětí, zajišťuje stabilní provoz systému, když se systém ukládání energie nemůže spustit samostatně nebo má nedostatečné nabití. Poskytuje uživatel.
STS	Rozváděč pro odpojení od sítě, model: GW500K-STS-PCS-G10. Pro kapacitu připojení každého portu STS se podívejte do uživatelské příručky GW500K-STS-PCS-G10 . Koupit od GoodWe.
UPS	Používá se k dosažení vzdáleného černého startu. Poskytuje uživatel. Pro doporučené modely se podívejte do uživatelské příručky GW500K-STS-PCS-G10 .
SEC3000C	Shromažďuje systémová data a odesílá je do WE 3.0/SEMS+ umožňující centralizované monitorování, provoz a údržbu systému. Koupit od GoodWe.
EMS třetí strany	Shromažďuje systémová data a odesílá je na monitorovací platformu třetí strany umožňující centralizované monitorování, provoz a údržbu systému. Poskytuje zákazník.
SEMS+/WE 3.0	Vzdáleně monitoruje provozní data systému ukládání energie a nastavuje systémové parametry. Koupit od GoodWe.

5.5 Instalace MSD Spínače/Baterie Výkon Kabelu

UPOZORNĚNÍ

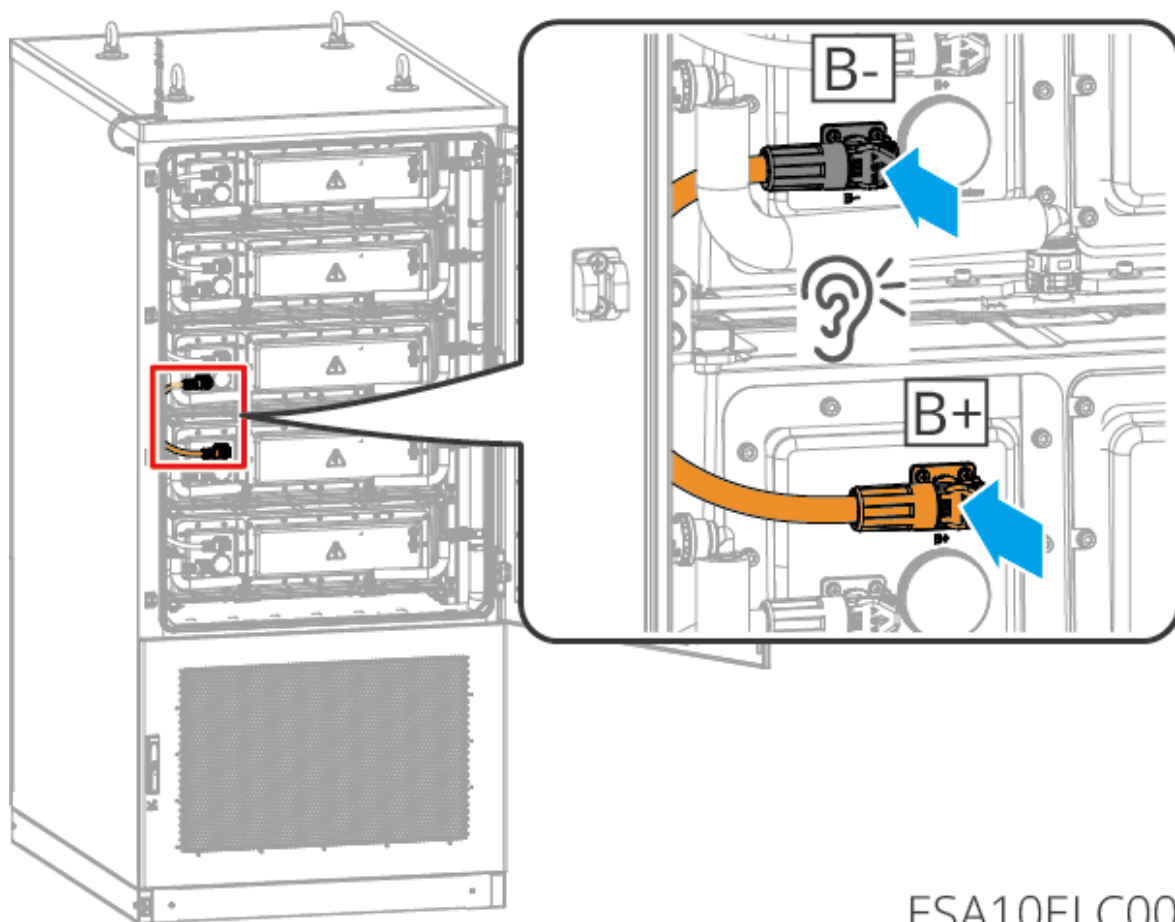
- Pouze model GW125/261-ESA-LCN-G10 vyžaduje instalaci přepínače MSD.
- Pouze model GW125/261-ESA-LCN-G11 vyžaduje instalaci napájecího kabelu baterie.

Instalace MSD Spínače



ESA10ELC0011

Instalace Baterie Výkon Kabelu

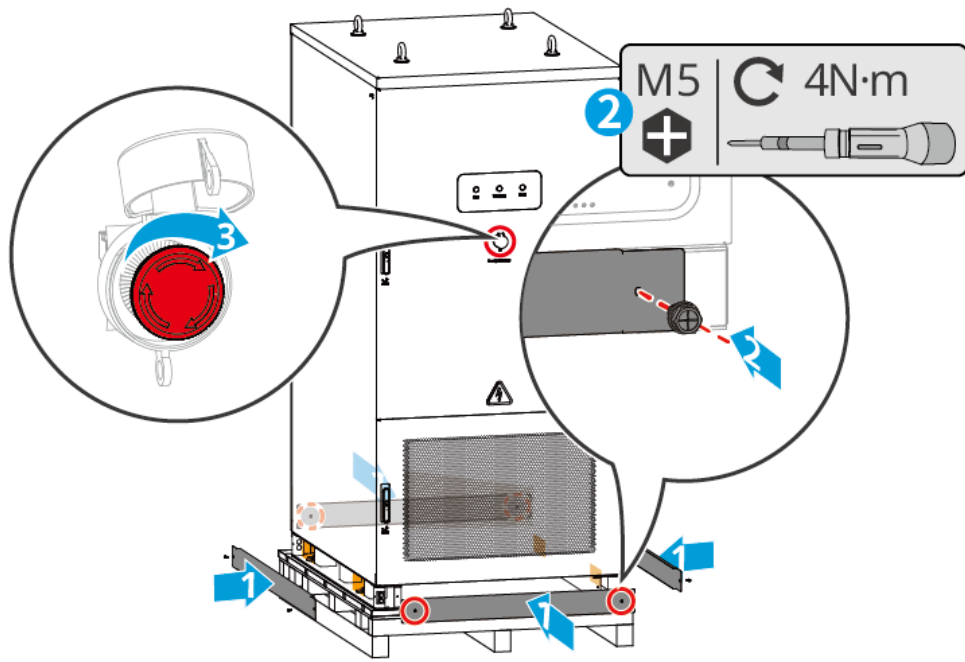


ESA10ELC0016

5.6 Operace po zapojení

Krok 1: Nainstalujte spodní kryt systému pro ukládání energie.

Krok 2: Uvolněte nouzový vypínač.



ESA10INT0007

6 Uvedení systému do provozu

6.2 Zapnutí zařízení

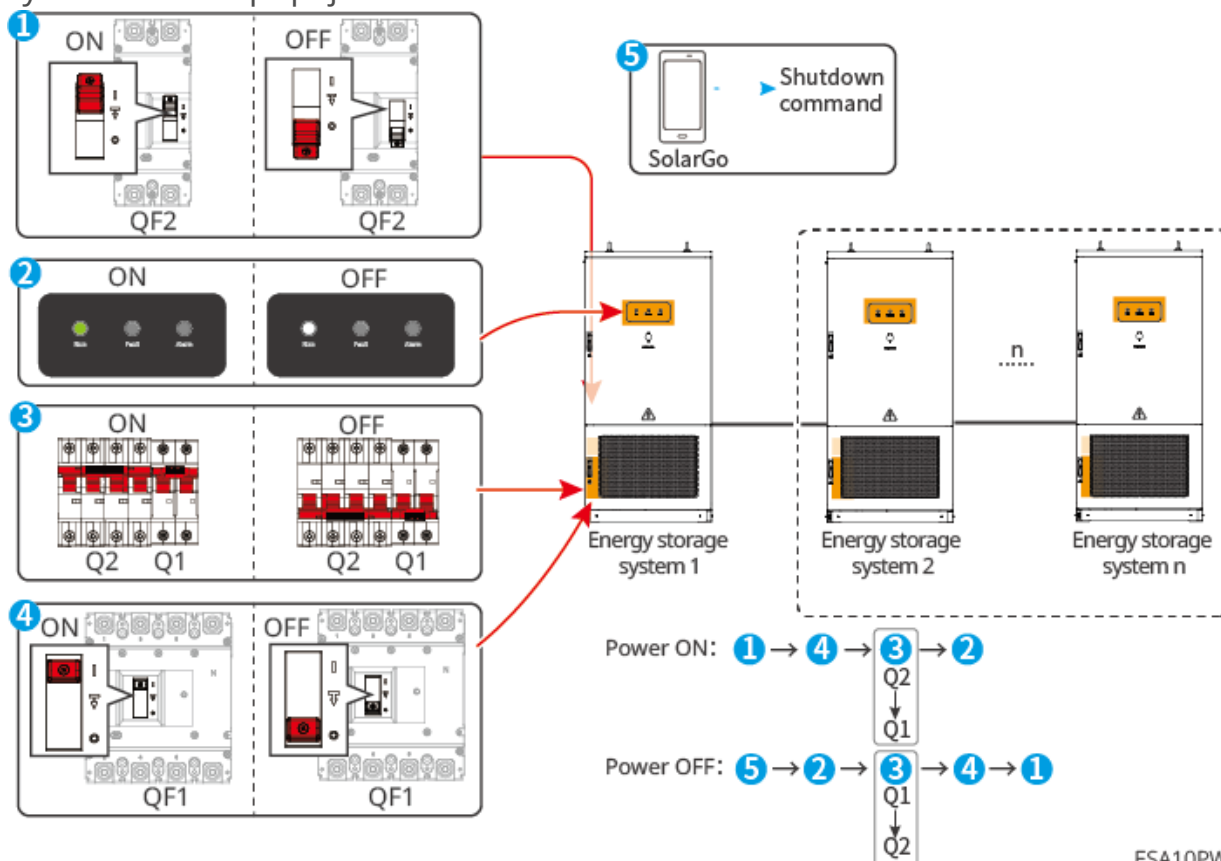
Krok 1: Uzavřete QF2 (DC jistič).

Krok 2: Uzavřete QF1 (AC jistič v litinovém pouzdře).

Krok 3: Uzavřete Q2 (DC pomocný spínač).

Krok 4: Uzavřete Q1 (AC pomocný spínač).

Krok 5: Zavřete přední dveře. Poté, co se RUN kontrolka změní z bílé na zelenou, systém dokončí připojení k síti.



ESA10PWR0001

7 Uvedení systému do provozu

7.1 Nastavení parametrů zařízení přes aplikaci SolarGo

SolarGo APP je mobilní aplikace, která může komunikovat s akumulčním systémem přes Bluetooth. Následují běžné funkce aplikace SolarGo:

- Zobrazení provozních dat zařízení, verze softwaru, informací o alarmech atd.
- Nastavení parametrů sítě zařízení, komunikačních parametrů, bezpečnostní oblasti, ochrany proti zpětnému toku atd.
- Údržba zařízení.

Podrobné funkce naleznete v "Uživatelské příručce aplikace SolarGo APP".

Uživatelskou příručku lze získat z oficiálních webových stránek nebo naskenováním níže uvedeného QR kódu.



SolarGo APP



Uživatelská příručka SolarGo APP

7.2 Ladění zařízení přes vestavěné webové rozhraní SEC3000C

SEC3000C Smart Energy Control Box je specializované zařízení pro monitorovací a řídicí platformu fotovoltaického systému. Může sloužit ke sběru dat ze zařízení ve fotovoltaickém systému, jako jsou síťové měniče, úložný měnič, měřicí přístroje atd., k ukládání protokolů a k odesílání dat na monitorovací a řídicí platformu, což umožňuje centralizované monitorování, provoz a údržbu fotovoltaického systému.

Podrobné funkce naleznete v [Uživatelské příručce SEC3000C](#).

8 Monitorování elektrárny via SEMS+

SEMS+ je monitorovací platforma, která může komunikovat s zařízeními přes WiFi/LAN/4G. Následují běžné funkce SEMS+:

- Spravovat informace o organizaci nebo uživateli atd.
- Přidávat a monitorovat informace o elektrárně atd.
- Údržba zařízení.

Podrobné funkce naleznete v "[Uživatelské příručce SEMS+](#)".

9 Údržba

9.1 Vypnutí zařízení

NEBEZPEČÍ

- Při provádění údržby a servisu systému skladování energie systém vypněte. Provoz zařízení pod napětím může způsobit poškození systému skladování energie nebo představovat nebezpečí úrazu elektrickým proudem.
- Po vypnutí systému skladování energie vyžadují vnitřní komponenty určitou dobu na vybíjení. Počkejte podle času uvedeného na štítku, dokud zařízení není zcela vybito.

Krok 1: Odešlete příkaz k vypnutí do systému ukládání energie prostřednictvím SolarGo.

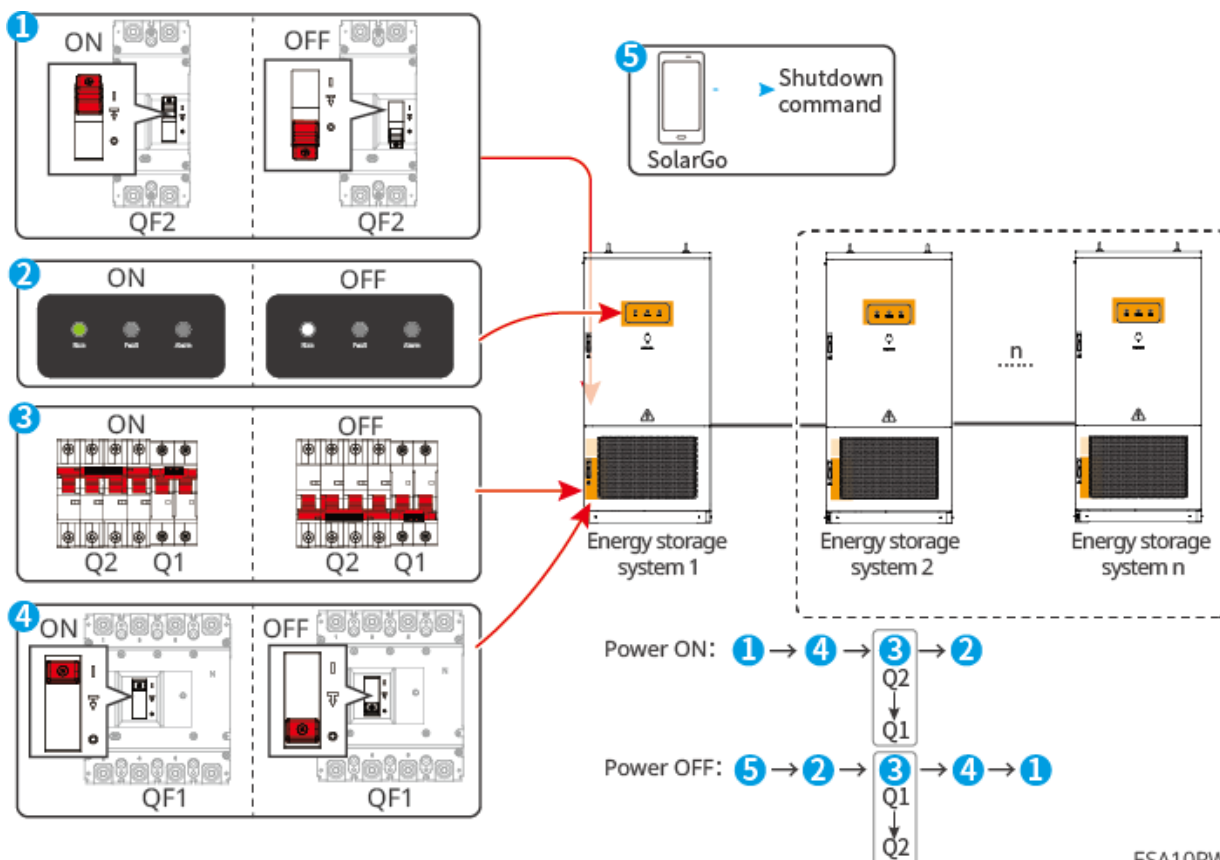
Krok 2: Pozorujte, že kontrolka RUN svítí pevným bílým světlem.

Krok 3: Vypněte Q1 (AC pomocný spínač).

Krok 4: Vypněte Q2 (DC pomocný spínač).

Krok 5: Vypněte QF1 (AC jistič v litinovém krytu).

Krok 6: Vypněte QF2 (DC jistič).



ESA10PWR0001

9.2 Demontáž zařízení

!VAROVÁNÍ

- Před demontáží zařízení se ujistěte, že je systém ukládání energie vypnut.
- Noste osobní ochranné prostředky.

Krok 1: Otevřete dveře skříně.

Krok 2: Odpojte všechna elektrická připojení systému skladování energie, včetně: AC kabelů, komunikačního kabelu, spínače MSD, napájecích kabelů baterie a ochranných zemnicích kabelů.

Krok 3: Povolte upevňovací šrouby na základně systému skladování energie.

Krok 4: K přesunu a vyjmutí systému skladování energie z jeho základny použijte jeřáb nebo vysokozdvíhový vozík.

Krok 5: Zařízení správně uskladněte. Pokud má být později znovu uvedeno do provozu, ujistěte se, že skladovací podmínky splňují požadavky.

9.3 Likvidace zařízení

Když zařízení již nelze použít a je třeba jej zlikvidovat, prosím, zlikvidujte zařízení podle požadavků na likvidaci elektroodpadu země/oblasti, kde se zařízení nachází. Nezlikvidujte zařízení jako domovní odpad.

9.4 Odstranění závad

Provedte odstranění závad podle následujících metod. Pokud vám metody odstraňování závad nepomohou, kontaktujte servisní středisko.

Při kontaktování servisního střediska shromážděte prosím následující informace, aby bylo možné problém rychle vyřešit.

1. Informace o systému ukládání energie, jako například: sériové číslo, verze softwaru, čas instalace zařízení, čas výskytu závady, frekvence závad atd.
2. Prostředí instalace zařízení, jako například: povětrnostní podmínky atd. Pro usnadnění analýzy problému se doporučuje poskytnout fotografie, videa a další soubory z instalačního prostředí.
3. Podmínky elektrické sítě.

Typ závady	Chybové hlášení	Odstranění závad
Závada BMS	Selhání hardwaru BMU	Obratťe se na prodejce/naše zákaznické servisní středisko.
	Selhání hardwaru BCU	Obratťe se na prodejce/naše zákaznické servisní středisko.
	Selhání adheze kontaktu	Vypněte energetický úložný systém a po 5 minutách jej znovu zapněte. Pokud závada přetrvává, obratťe se na prodejce/naše zákaznické servisní středisko.

Typ závady	Chybové hlášení	Odstranění závad
	Komunikační závada BMU	<p>1. Zkontrolujte, zda je konektor komunikačního portu bateriového modulu správně připojen nebo zda není poškozen.</p> <p>2. Pokud závada přetrvává, obraťte se na prodejce/naše zákaznické servisní středisko.</p>
	Selhání snímače proudu	Vypněte energetický úložný systém a po 5 minutách jej znovu zapněte. Pokud závada přetrvává, obraťte se na prodejce/naše zákaznické servisní středisko.
	Selhání zařízení pro monitorování izolace	Vypněte energetický úložný systém a po 5 minutách jej znovu zapněte. Pokud závada přetrvává, obraťte se na prodejce/naše zákaznické servisní středisko.
	Alarm 1. stupně přepětí celkového napětí	Zkontrolujte, zda celkové napětí během nabíjení systému překračuje prahovou hodnotu ochrany. Pokud ano, obraťte se na prodejce/naše zákaznické servisní středisko.
	Alarm 1. stupně podpětí celkového napětí	Zkontrolujte, zda je celkové napětí systému pod prahovou hodnotou ochrany. Pokud ano, obraťte se na prodejce/naše zákaznické servisní středisko.
	Alarm 1. stupně přepětí článku	Zkontrolujte, zda napětí článku během provozu systému překračuje prahovou hodnotu ochrany. Pokud napětí článku překračuje hodnotu během nabíjení, obraťte se na prodejce/naše zákaznické servisní středisko.
	Alarm 1. stupně podpětí článku	Zkontrolujte, zda je napětí článku pod prahovou hodnotou ochrany. Pokud ano, obraťte se na prodejce/naše zákaznické servisní středisko.

Typ závady	Chybové hlášení	Odstranění závad
	Alarm 1. stupně nadproudu při vybíjení	Zkontrolujte, zda vybíjecí proud během provozu systému překračuje prahovou hodnotu ochrany. Pokud vybíjecí proud překračuje hodnotu během vybíjení, obraťte se na prodejce/naše zákaznické servisní středisko.
	Alarm 1. stupně nadproudu při nabíjení	Zkontrolujte, zda nabíjecí proud během provozu systému překračuje prahovou hodnotu ochrany. Pokud nabíjecí proud překračuje hodnotu během nabíjení, obraťte se na prodejce/naše zákaznické servisní středisko.
	Alarm 1. stupně přehřátí baterie při vybíjení	<ol style="list-style-type: none"> 1. Zkontrolujte, zda chlazení jednotky kapalného chlazení funguje normálně. 2. Zkontrolujte, zda teplota baterie během provozu systému překračuje prahovou hodnotu ochrany. Pokud ano, obraťte se na prodejce/naše zákaznické servisní středisko.
	Alarm 1. stupně podchlazení baterie při vybíjení	<ol style="list-style-type: none"> 1. Zkontrolujte, zda topení jednotky kapalného chlazení funguje normálně. 2. Zkontrolujte, zda je teplota baterie během provozu systému pod prahovou hodnotou ochrany. Pokud ano, obraťte se na prodejce/naše zákaznické servisní středisko.
	Alarm 1. stupně přehřátí baterie při nabíjení	<ol style="list-style-type: none"> 1. Zkontrolujte, zda chlazení jednotky kapalného chlazení funguje normálně. 2. Zkontrolujte, zda teplota baterie během provozu systému překračuje prahovou hodnotu ochrany. Pokud ano, obraťte se na prodejce/naše zákaznické servisní středisko.

Typ závady	Chybové hlášení	Odstranění závad
	Alarm 1. stupně podchlazení baterie při nabíjení	<ol style="list-style-type: none"> 1. Zkontrolujte, zda topení jednotky kapalného chlazení funguje normálně. 2. Zkontrolujte, zda je teplota baterie během provozu systému pod prahovou hodnotou ochrany. Pokud ano, obraťte se na prodejce/naše zákaznické servisní středisko.
	Alarm 1. stupně nízkého izolačního odporu	Vypněte energetický úložný systém a po 5 minutách jej znovu zapněte. Pokud závada přetrvává, obraťte se na prodejce/naše zákaznické servisní středisko.
	Alarm 1. stupně přehřátí svorek	Zkontrolujte, zda teplota svorek během provozu systému překračuje prahovou hodnotu ochrany. Pokud ano, obraťte se na prodejce/naše zákaznické servisní středisko.
	Alarm 1. stupně vysokého rozdílu napětí článků	Zkontrolujte, zda rozdíl napětí článků během provozu systému překračuje prahovou hodnotu ochrany. Pokud ano, obraťte se na prodejce/naše zákaznické servisní středisko.
	Alarm 1. stupně vysokého rozdílu teplot článků	<ol style="list-style-type: none"> 1. Zkontrolujte, zda jednotka kapalného chlazení funguje normálně. 2. Zkontrolujte, zda rozdíl teplot článků během provozu systému překračuje prahovou hodnotu ochrany. Pokud ano, obraťte se na prodejce/naše zákaznické servisní středisko.
	Alarm 1. stupně nízkého SOC	Nabijte systém. Pokud alarm přetrvává při celkovém napětí větším než 732V, obraťte se na prodejce/naše zákaznické servisní středisko.

Typ závady	Chybové hlášení	Odstranění závad
	Abnormální napětí sítě	<ol style="list-style-type: none"> 1. Pokud se síť vrátí do normálu, ručně obnovte systém nebo jej nechte obnovit automaticky (výchozí je ruční) podle nastavení obnovy energetického úložného systému. 2. Ujistěte se, že napětí a frekvence sítě odpovídají specifikacím. 3. Ověřte, zda jsou připojení N-vodiče a PE-vodiče bezpečně upevněna.
	Abnormální frekvence sítě	<ol style="list-style-type: none"> 1. Pokud se síť vrátí do normálu, ručně obnovte systém nebo jej nechte obnovit automaticky (výchozí je ruční) podle nastavení obnovy energetického úložného systému.
	Závada výpadku sítě	<ol style="list-style-type: none"> 2. Ujistěte se, že napětí a frekvence sítě odpovídají specifikacím.
Závada PCS	Ochrana proti přepětí sítě	<ol style="list-style-type: none"> 1. Pokud k ní dochází občas, může to být způsobeno dočasnou abnormalitou sítě. Invertor automaticky obnoví normální provoz, jakmile je síť detekována jako normální, není třeba manuálního zásahu. 2. Pokud k ní dochází často, zkontrolujte, zda je napětí sítě v povoleném rozsahu. Pokud ne, kontaktujte místního provozovatele sítě. Pokud ano, upravte bod ochrany proti přepětí sítě po získání souhlasu místního provozovatele sítě. 3. Pokud se dlouhodobě neobnoví, zkontrolujte, zda je střídavý jistič a výstupní kabely správně připojeny.

Typ závady	Chybové hlášení	Odstranění závad
	Ochrana proti podpětí sítě	<p>1. Pokud k ní dochází občas, může to být způsobeno dočasnou abnormalitou sítě. Invertor automaticky obnoví normální provoz, jakmile je sít detekována jako normální, není třeba manuálního zásahu.</p> <p>2. Pokud k ní dochází často, zkontrolujte, zda je napětí sítě v povoleném rozsahu. Pokud ne, kontaktujte místního provozovatele sítě. Pokud ano, upravte bod ochrany proti podpětí sítě po získání souhlasu místního provozovatele sítě.</p> <p>3. Pokud se dlouhodobě neobnoví, zkontrolujte, zda je střídavý jistič a výstupní kabely správně připojeny.</p>
	Překročení frekvence sítě	<p>1. Pokud k němu dochází občas, může to být způsobeno dočasnou abnormalitou sítě. Invertor automaticky obnoví normální provoz, jakmile je sít detekována jako normální, není třeba manuálního zásahu.</p> <p>2. Pokud k němu dochází často, zkontrolujte, zda je frekvence sítě v povoleném rozsahu. Pokud ne, kontaktujte místního provozovatele sítě. Pokud ano, upravte bod ochrany proti překročení frekvence sítě po získání souhlasu místního provozovatele sítě.</p>

Typ závady	Chybové hlášení	Odstranění závad
	Podkročení frekvence sítě	<p>1. Pokud k němu dochází občas, může to být způsobeno dočasnou abnormalitou sítě. Invertor automaticky obnoví normální provoz, jakmile je síť detekována jako normální, není třeba manuálního zásahu.</p> <p>2. Pokud k němu dochází často, zkontrolujte, zda je frekvence sítě v povoleném rozsahu. Pokud ne, kontaktujte místního provozovatele sítě. Pokud ano, upravte bod ochrany proti podkročení frekvence sítě po získání souhlasu místního provozovatele sítě.</p>
	Nestabilita frekvence sítě	<p>1. Pokud k ní dochází občas, může to být způsobeno dočasnou abnormalitou sítě. Invertor automaticky obnoví normální provoz, jakmile je síť detekována jako normální, není třeba manuálního zásahu.</p>
	Nestabilita fáze sítě	<p>2. Pokud k ní dochází často, zkontrolujte, zda je frekvence sítě v povoleném rozsahu. Pokud ne, kontaktujte místního provozovatele sítě.</p>
	HVRT podpětí	<p>1. Pokud k němu dochází občas, může to být způsobeno dočasnou abnormalitou sítě. Invertor automaticky obnoví normální provoz, jakmile je síť detekována jako normální, není třeba manuálního zásahu.</p>
	HVRT přepětí	<p>Invertor automaticky obnoví normální provoz, jakmile je síť detekována jako normální, není třeba manuálního zásahu.</p>
	Závada detekce tvaru napěťové vlny	<p>2. Pokud k němu dochází často, zkontrolujte, zda jsou napětí a frekvence sítě v povoleném rozsahu. Pokud ne, kontaktujte místního provozovatele sítě.</p>
	Vypadlá fáze sítě	
	Nevyrovnanost napětí sítě	

Typ závady	Chybové hlášení	Odstranění závad
	Selhání fázového pořadí sítě	<p>1. Zkontrolujte, zda je zapojení invertoru a sítě v přímém pořadí. Závada po správném zapojení (např. prohození dvou fázových vodičů) automaticky zmizí.</p> <p>2. Pokud závada přetrvává i při správném zapojení, obraťte se na prodejce/naše zákaznické servisní středisko.</p>
	Nízký izolační odpor	<p>1. Zkontrolujte impedanci bateriového clusteru vůči ochranné zemi. Pokud je impedance nízká, odpojte MSD každého bateriového modulu a zkontrolujte, zda nejsou v systému DC konektory poškozeny.</p> <p>2. Pokud impedance zůstává nízká, obraťte se na prodejce/naše zákaznické servisní středisko.</p>
	Ochrana omezení výkonu hardwaru	<p>1. Pokud je způsobena vnější závadou, invertor automaticky obnoví normální provoz po vymizení závady, není třeba manuálního zásahu.</p> <p>2. Pokud se tento alarm vyskytuje často a ovlivňuje normální provoz elektrárny, obraťte se na prodejce/naše zákaznické servisní středisko.</p>
Ztráta interní komunikace		<p>Vypněte jistič na střídavé výstupní straně a jistič na stejnosměrné vstupní straně. Po 5 minutách zapněte jistič na střídavé výstupní straně a jistič na stejnosměrné vstupní straně. Pokud závada přetrvává, obraťte se na prodejce/naše zákaznické servisní středisko.</p>
Abnormální kontrola AC HCT		
Selhání AC HCT		
Abnormální kontrola relé		

Typ závady	Chybové hlášení	Odstranění závad
	Selhání relé	
	Přehřátí skříně	<p>1. Zkontrolujte, zda je na místě instalace invertoru dostatečné větrání a zda okolní teplota nepřekračuje maximální povolený rozsah.</p> <p>2. Pokud je větrání špatné nebo je okolní teplota příliš vysoká, zlepšete podmínky větrání a odvodu tepla.</p> <p>3. Pokud jsou větrání i okolní teplota normální, obraťte se na prodejce/naše zákaznické servisní středisko.</p>
	Přehřátí INV modulu	
	Přehřátí boost modulu	
	Přehřátí AC kondenzátoru	
	Přepětí sběrnice	<p>Vypněte jistič na střídavé výstupní straně a jistič na stejnosměrné vstupní straně. Po 5 minutách zapněte jistič na střídavé výstupní straně a jistič na stejnosměrné vstupní straně. Pokud závada přetrvává, obraťte se na prodejce/naše zákaznické servisní středisko.</p>
	Přepětí P-sběrnice	
	Přepětí N-sběrnice	
	Přepětí sběrnice (Slave CPU1)	
	Přepětí P-sběrnice (Slave CPU1)	
	Přepětí N-sběrnice (Slave CPU1)	
	Přepětí sběrnice (Slave CPU2)	
	Přepětí P-sběrnice (Slave CPU2)	
	Přepětí N-sběrnice (Slave CPU2)	
	Přepětí P-sběrnice (CPLD)	

Typ závady	Chybové hlášení	Odstranění závad
	Přepětí N-sběrnice (CPLD)	
	Trvalé přepětí MOS	
	Zkrat sběrnice	Obratťe se na prodejce/naše zákaznické servisní středisko.
	Abnormální vzorek sběrnice	Vypněte jistič na střídavé výstupní straně a jistič na stejnosměrné vstupní straně. Po 5 minutách zapněte jistič na střídavé výstupní straně a jistič na stejnosměrné vstupní straně. Pokud závada přetrvává, obratťe se na prodejce/naše zákaznické servisní středisko.
	Selhání přednabití BAT1	Zkontrolujte, zda je obvod přednabití neporušený a zda napětí baterie po zapnutí baterie odpovídá napětí sběrnice. Pokud ne, obratťe se na prodejce/naše zákaznické servisní středisko.
	Selhání relé Baterie1	Po zapnutí baterie zkontrolujte, zda relé baterie pracuje a zda je slyšet zvuk sepnutí. Pokud nepracuje, obratťe se na prodejce/naše zákaznické servisní středisko.
	Softwarový nadproud INV	Občasný výskyt nevyžaduje akci; pokud se tento alarm vyskytuje často, obratťe se na prodejce/naše zákaznické servisní středisko.
	Hardwarový nadproud INV fáze R	
	Hardwarový nadproud INV fáze S	
	Hardwarový nadproud INV fáze T	
	Softwarový nadproud fáze A	

Typ závady	Chybové hlášení	Odstranění závad
	Softwarový nadproud fáze B	
	Softwarový nadproud fáze C	
	Selhání AC SPD	
Jednotka kapalného chlazení	Vysoká teplota výstupu	Zkontrolujte, zda kompresor jednotky kapalného chlazení funguje normálně. Pokud ano, obratťe se na prodejce/naše zákaznické servisní středisko.
	Nízká teplota výstupu	Zkontrolujte, zda PTC jednotky kapalného chlazení funguje normálně. Pokud ano, obratťe se na prodejce/naše zákaznické servisní středisko.
	Závada snímače teploty výstupu	Vypněte střídavý jistič a po 1 minutě jej znovu zapněte. Pokud závada není odstraněna, obratťe se na prodejce/naše zákaznické servisní středisko.
	Komunikační závada invertoru	
	Blokování vysokého tlaku systému	1. Pokud k němu dochází občas, může to být způsobeno dočasnou abnormalitou sítě. Restartujte jednotku. 2. Pokud k němu dochází často, zkontrolujte, zda je napětí sítě v povoleném rozsahu. Pokud ne, kontaktujte místního provozovatele sítě. Pokud ano, upravte bod ochrany proti vysokému napětí sítě po získání souhlasu místního provozovatele sítě.

Typ závady	Chybové hlášení	Odstranění závad
	Blokování nízkého tlaku systému	<p>1. Pokud k němu dochází občas, může to být způsobeno dočasnou abnormalitou sítě. Restartujte jednotku.</p> <p>2. Pokud k němu dochází často, zkontrolujte, zda je napětí sítě v povoleném rozsahu. Pokud ne, kontaktujte místního provozovatele sítě. Pokud ano, upravte bod ochrany proti nízkému napětí sítě po získání souhlasu místního provozovatele sítě.</p>
	Blokování přehřátí výfuku	<p>1. Pokud k němu dochází občas, může to být způsobeno dočasnou abnormalitou jednotky. Restartujte jednotku.</p> <p>2. Pokud k němu dochází často, obraťte se na prodejce/naše zákaznické servisní středisko.</p>
	Blokování nadproudu invertoru	
	Blokování přehřátí invertoru	
	Blokování přepětí invertoru	
	Blokování podpětí invertoru	
	Blokování vypadlé fáze invertoru	
	Upozornění na doplnění chladicí kapaliny	Doplňte chladicí kapalinu.
	Upozornění na vysoký tlak systému	<p>1. Pokud k němu dochází občas, může to být způsobeno dočasnou abnormalitou jednotky. Restartujte jednotku.</p> <p>2. Pokud k němu dochází často, obraťte se na prodejce/naše zákaznické servisní středisko.</p>
	Upozornění na vysoký tlak výstupu	

Typ závady	Chybové hlášení	Odstranění závad
EMS	CT není připojen	Zkontrolujte zapojení CT
	CT obráceně	
	Kouřové hlášení	1. Pokud k němu dochází občas, může to být způsobeno dočasnou abnormalitou snímače. Restartujte systém. 2. Pokud k němu dochází často, obraťte se na prodejce/naše zákaznické servisní středisko.
	Hlášení úniku vody	Vypněte napájení a zkontrolujte, zda je uvnitř skříně voda. Pokud ne, obraťte se na prodejce/naše zákaznické servisní středisko.
	Požární hlášení modulu	Připravte se na hašení a kontaktujte prodejce/naše zákaznické servisní středisko.
	Požární hlášení na úrovni clusteru	Připravte se na hašení a kontaktujte prodejce/naše zákaznické servisní středisko.

9.5 Rutinní údržba

NEBEZPEČÍ

- Při provádění údržby a servisu systému ukládání energie jej prosím vypněte. Práce na zařízení pod napětím může způsobit poškození systému nebo nebezpečí úrazu elektrickým proudem.
- Pokud najdete uvnitř vodiče obnažené měděné dráty, nedotýkejte se jich. Kontaktujte prosím servisní personál. Demontáž nepovolanými osobami je zakázána.

UPOZORNĚNÍ

Pro podrobné údržbové operace se prosím podívejte do [Manuálu údržby komerčního a průmyslového systému pro ukládání energie ESA Series 261 kWh](#).

Obsah údržby	Způsob údržby	Perioda údržby
Vzhled systému	Vzhled je čistý a kontrolky svítí.	Jednou za šest měsíců až jednou za rok
WiFi anténa	Zkontrolujte, zda není anténa odpojena, zda je její vzhled normální a funkce v pořádku.	Jednou za šest měsíců až jednou za rok
Filtr kapalinové chladicí jednotky	Zkontrolujte, zda se na filtru nehromadí prach, nejsou ucpané cizí předměty nebo není poškozen. Pokud ano, opláchněte čistou vodou, nechte na chladném místě uschnout na vzduchu a vyčištěný filtr vraťte na původní místo.	Jednou za šest měsíců až jednou za rok
Vypínač MSD, vypínač v pouzdře, pomocný vypínač napájení, nouzový stop vypínač	Otevřete a zavřete vypínač třikrát po sobě, abyste zajistili jeho normální funkci.	Jednou za rok
Elektrické spoje	Zkontrolujte, zda nejsou elektrické spoje uvolněné, zda není poškozena kabelová izolace nebo nejsou odkryté měděné dráty.	Jednou za šest měsíců až jednou za rok
Kapalinový chladicí systém	Zkontrolujte, zda utěsnění vstupních otvorů pro kabely zařízení splňuje požadavky. Pokud jsou mezery příliš velké nebo nejsou utěsněny, znovu je utěsněte.	Jednou za rok

Obsah údržby	Způsob údržby	Perioda údržby
Požární systém (aerosolový)	<p>Provedte komplexní kontrolu a údržbu aerosolového teplotně citlivého samospouštěcího hasicího zařízení:</p> <ol style="list-style-type: none"> 1. Zkontrolujte aerosolové hasicí zařízení na fyzické poškození. 2. Sledujte kontrolky detektoru kouře a teplotního detektoru, abyste zkontrolovali, zda čidla fungují normálně. 3. Zkontrolujte montážní držáky a příslušný hardware na uvolněné, poškozené nebo zlomené součásti. 	Jednou za rok
Údržba odprašování vstupního/výstupního vzduchu	Zkontrolujte vstup/výstup vzduchu na cizí předměty a prach.	Jednou za šest měsíců
Nabíjení/Vybíjení baterie	Provedte cykly nabíjení/vybíjení	Jednou za šest měsíců
Odvlhčovač	<p>Zkontrolujte, zda je zobrazení teploty a vlhkosti na obrazovce normální.</p> <p>Zkontrolujte, zda ventilátor během provozu odvlhčovače funguje normálně (během chodu ventilátoru by měl být slyšet zvuk).</p>	Jednou za rok

Obsah údržby	Způsob údržby	Perioda údržby
Údržba ventilátoru kapalinové chladicí jednotky	<ol style="list-style-type: none"> 1. Zkontrolujte ventilátor na prach; ujistěte se, že větrací otvor není ucpaný cizími předměty. 2. Zkontrolujte lopatky ventilátoru na poškození; ujistěte se, že se ventilátor otáčí hladce bez abnormálního hluku. 	Jednou za šest měsíců
Údržba kondenzátoru kapalinové chladicí jednotky	<ol style="list-style-type: none"> 1. Zkontrolujte kondenzátor na prach a ucpaní cizími předměty. 2. Zkontrolujte žebra na silné prohnutí nebo deformaci . 	Jednou za šest měsíců
Údržba chladicí kapaliny	<ol style="list-style-type: none"> 1. Zkontrolujte, zda koncentrace splňuje požadavky. 2. Zkontrolujte, zda hodnota pH a koncentrace elektrolytů splňují požadavky. 3. Zkontrolujte přítomnost usazenin, sedimentů, řas atd. 	Jednou za šest měsíců
Údržba potrubí jednotky	<ol style="list-style-type: none"> 1. Zkontrolujte vnější stranu potrubí na poškození, deformaci a korozi. 2. Zkontrolujte upevnění/spoje potrubí na uvolnění. 3. Zkontrolujte ventily na poruchu nebo poškození. Pokud je poškozen, vypusťte chladicí kapalinu a vyměňte příslušný ventil. 	Jednou za šest měsíců
Výměna chladicí kapaliny	Viz návod k údržbě.	Jednou za 5 let

10 Technická data

Technické údaje	GW125/261-ESA-LCN-G10	GW125/261-ESA-LCN-G11
Údaje o baterii		
Typ článku	LFP (LiFePO ₄)	
Kapacita článku (Ah)	314	
Jmenovitá energie modulu (kWh)	52.25	
Konfigurace modulu	1P52S	
Hmotnost modulu (kg)	348±2	335±8
Počet packů	5	
Jmenovitá energie racku (kWh)	261.25	
Využitelná energie racku (kWh)	261.25	
Jmenovité napětí (V)	832	
Provozní rozsah napětí (V)	676~936	
Max. trvalý nabíjecí/vybíjecí proud (A)	188	
Max. nabíjecí/vybíjecí proud (A)	198.5	
Max. rychlost nabíjení/vybíjení	0.5P	
Hloubka vybití	90%~100% (90% doporučeno)	
Výstup (AC) (On-grid)		
Jmenovitý výstupní výkon (kW)	125	

Technické údaje	GW125/261-ESA-LCN-G10	GW125/261-ESA-LCN-G11
Max. výstupní výkon (kW)	137.5@400V AC 130.6@380V AC	
Jmenovitý zdánlivý výkon(kVA)	125	
Jmenovitý výstupní zdánlivý výkon do sítě (kVA)	125	
Jmenovitý vstupní zdánlivý výkon ze sítě (kVA)	125	
Max. zdánlivý výkon (kVA)	137.5@400V AC 130.6@380V AC	
Max. zdánlivý výkon střídavého proudu do sítě (kVA)	137.5@400V AC 130.6@380V AC	
Max. vstupní zdánlivý výkon ze sítě (kVA)	137.5@400V AC 130.6@380V AC	
Jmenovité výstupní napětí (V)	400/380, 3L/N/PE	
Výstupní rozsah napětí (V)	340~440/323~418	
Jmenovitá výstupní frekvence (Hz)	50/60	
Frekvenční rozsah střídavé sítě (Hz)	47.5~52.5 /57.5~62.5	
Max. výstupní proud AC (A)	198.5	
Max. proud AC výstup do sítě (A)	198.5	
Max. proud AC ze sítě (A)	198.5	

Technické údaje	GW125/261-ESA-LCN-G10	GW125/261-ESA-LCN-G11
Max. výstupní proud (A)	180.4@400V AC 189.9@380V AC	
Účinník	~1 (0.8 zpoždění až 0.8 předstihem)	
Výstupní THDi (@Lineární zátěž)	<3%	
Výstup (AC) (Off-grid)		
Jmenovitý výstupní výkon (kW)	125	
Max. výstupní výkon (kW)	137.5@400V AC 130.6@380V AC	
Jmenovitý zdánlivý výkon(kVA)	125	
Jmenovitý výstupní zdánlivý výkon do sítě (kVA)	125	
Jmenovitý vstupní zdánlivý výkon ze sítě (kVA)	125	
Max. zdánlivý výkon (kVA)	137.5@400V AC 130.6@380V AC	
Max. zdánlivý výkon střídavého proudu do sítě (kVA)	137.5@400V AC 130.6@380V AC	
Max. vstupní zdánlivý výkon ze sítě (kVA)	137.5@400V AC 130.6@380V AC	
Jmenovité výstupní napětí (V)	400/380, 3L/N/PE	
Výstupní rozsah napětí (V)	340~440/323~418	

Technické údaje	GW125/261-ESA-LCN-G10	GW125/261-ESA-LCN-G11
Jmenovitá výstupní frekvence (Hz)	50/60	
Frekvenční rozsah střídavé sítě (Hz)	47.5~52.5 /57.5~62.5	
Max. výstupní proud AC (A)	198.5	
Max. proud AC výstup do sítě (A)	198.5	
Max. proud AC ze sítě (A)	198.5	
Max. výstupní proud (A)	180.4@400V AC 189.9@380V AC	
Účinník	~1 (0.8 zpoždění až 0.8 předstihem)	
Výstupní THDi (@Lineární zátěž)	<3%	
Účinnost		
Max. účinnost PCS	0.986	
Max. účinnost systému*1	0.92	
Ochrana		
Ochrana baterie proti obrácené polaritě	Integrovaná	
Ochrana proti vyložení	Integrovaná	
Ochrana proti nadproudu AC	Integrovaná	
Ochrana proti zkratu AC	Integrovaná	
Ochrana proti přepětí AC	Typ II	
Obecné údaje		

Technické údaje	GW125/261-ESA-LCN-G10	GW125/261-ESA-LCN-G11
Provozní teplotní rozsah (°C)	-25~+55	
Teplota odbavení (°C)	45	
Teplota skladování (°C)	-20~+45 (Jeden měsíc) 0~+35 (Jeden rok)	
Relativní vlhkost	10 ~ 95%	
Max. provozní nadmořská výška (m)	4000 (2000 odbavení)	
Způsob chlazení	Pack : Kapalinové chlazení PCS : Inteligentní větrákové chlazení	
Uživatelské rozhraní	LED, WLAN+APP	
Komunikační protokol	Modbus TCP, Modbus RTU	
Hmotnost (kg)	2580	
Rozměry (Š×V×H mm)	1050*2250*1400	
Emise hluku (dB)	≤70	
Topologie	Neizolovaná	
Stupeň ochrany krytem	IP54	
Konfigurace bezpečnosti	aerosol+voda hasicí systém, výbušnina odolný ventilátor+ výbušnina odolné desky (volitelné)	
Protikoroziční ochrana	C4 (C5 volitelně)	
Doba přepínání nabíjení/vybíjení	< 60ms	

Kontaktní údaje

GoodWe Technologies Co., Ltd.
No. 90 Zijin Road, New District, Suzhou, Čína
en.goodwe.com
service@goodwe.com